

# РАЗВЕТВИТЕЛЬ ИНТЕРФЕЙСОВ

ПАСПОРТ  
ИНЕС.685686.002

Предприятие-изготовитель:  
АО «Электротехнические заводы «Энергомера»  
355029, Россия, г. Ставрополь, ул. Ленина, 415  
тел.: (8652) 35-75-27, факс: 56-66-90,  
Бесплатная горячая линия: 8-800-200-75-27  
e-mail: concern@energomera.ru  
www.energomera.ru



# ЭНЕРГОМЕРА



## 1 НАЗНАЧЕНИЕ ИЗДЕЛИЯ

Настоящий паспорт распространяется на разветвитель интерфейсов «Энергомера» ИНЕС.685686.002 (далее по тексту – разветвитель) предназначен для размещения в закрытых распределительных устройствах низкого напряжения или щитках низкого напряжения с целью удобства соединения цифровых счётчиков, УСПД, адаптеров и т.д., к интерфейсным шинам (RS-485, CAN и др.), цепям питания низкого напряжения.

## 2 ОСНОВНЫЕ ТЕХНИЧЕСКИЕ ДАННЫЕ

Максимальное рабочее напряжение, В	36
Максимальный продолжительный ток, А	0,5
Сечение подключаемых проводов к одному зажиму, мм <sup>2</sup>	от 0,5 до 2,5
Допустимый наружный диаметр кабеля для ввода, мм	5...7
Масса не более, кг	0,35
Габаритные размеры не более, мм (общий вид см. рис.1)	132x80x35
Степень защиты изделия	IP10
Диапазон рабочих температур, °С	от минус 30 до 50
Атмосферная влажность воздуха при 30°С, %	90

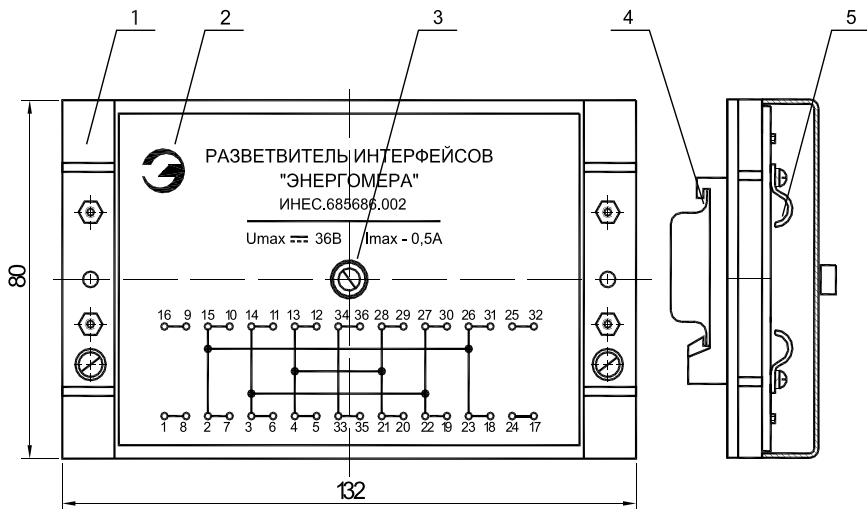
## 3 КОМПЛЕКТНОСТЬ

### 3.1 Комплект поставки разветвителя приведён в таблице 3.1

Таблица 3.1

Обозначение документа	Наименование и условное обозначение	Количество
ИНЕС.687686.002	Разветвитель интерфейсов «Энергомера»	1 шт.
ИНЕС.687686.002 ПС	Паспорт	1 экз.

## Общий вид разветвителя



1. Основание разветвителя
2. Защитная крышка
3. Пломбирочная чашка
4. Конструкция крепления на DIN-рейку
5. Хомут для фиксации кабеля

Рисунок 1

## 4 ГАРАНТИИ ИЗГОТОВИТЕЛЯ

Средний срок службы – не менее 24 лет.

Гарантийный срок хранения – 6 месяцев с момента изготовления.

Гарантийный срок эксплуатации – не менее 18 месяцев со дня ввода в эксплуатацию.

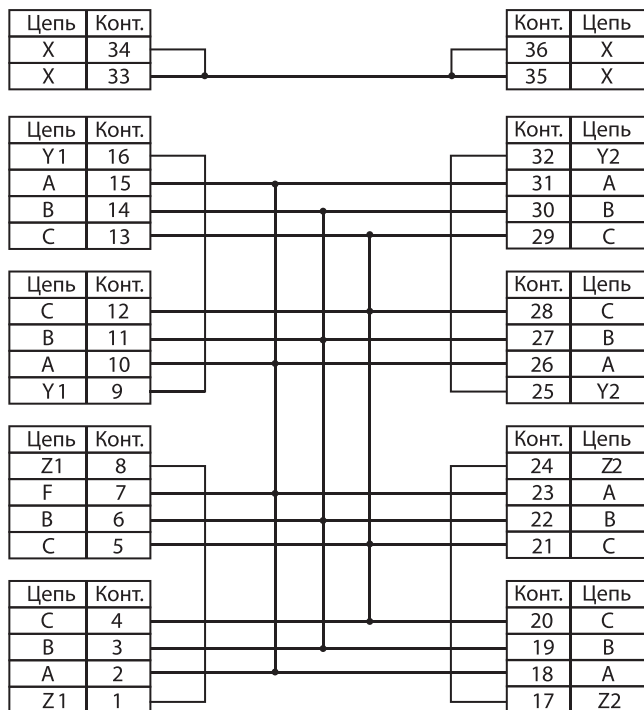
Указанные сроки службы и хранения, гарантии действительны при соблюдении потребителем требований и рекомендаций настоящего паспорта.

## 5 ЗАМЕТКИ ПО ЭКСПЛУАТАЦИИ

5.1 Не допускается использование разветвителя не по назначению и в условиях отличных от условий, приведенных в технических данных на разветвитель.

5.2 Во избежание обрывов соединений и нарушений контактов в зажимах разветвителя во время эксплуатации необходимо производить монтаж кабелем, параметры которого соответствуют техническим данным разветвителя, а также осуществлять обязательную фиксацию вводных кабелей штатными хомутами. Схема разветвителя приведена на рисунке 2.

5.3 При монтаже устанавливать разветвитель на DIN-рейку в горизонтальном положении, рекомендуемые схемы подключения приведены в приложении А.

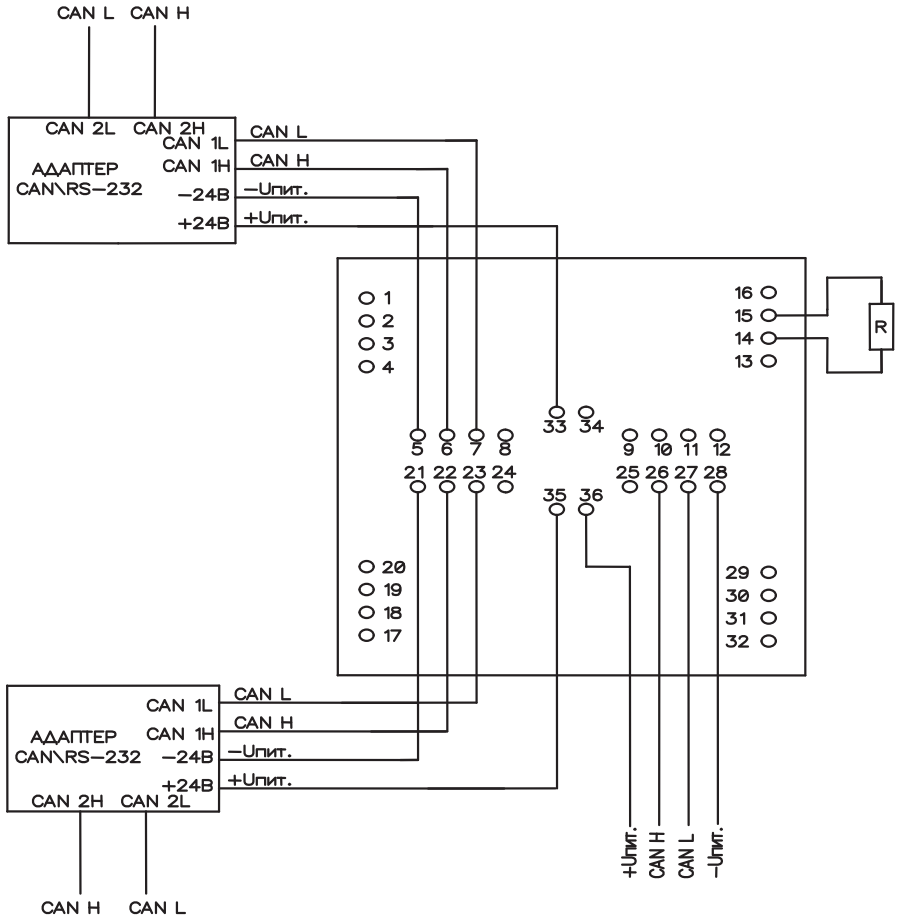


**Примечание** – Цепи на схеме обозначены условно и могут быть переименованы в зависимости от использования разветвителя.

**Рисунок 2**

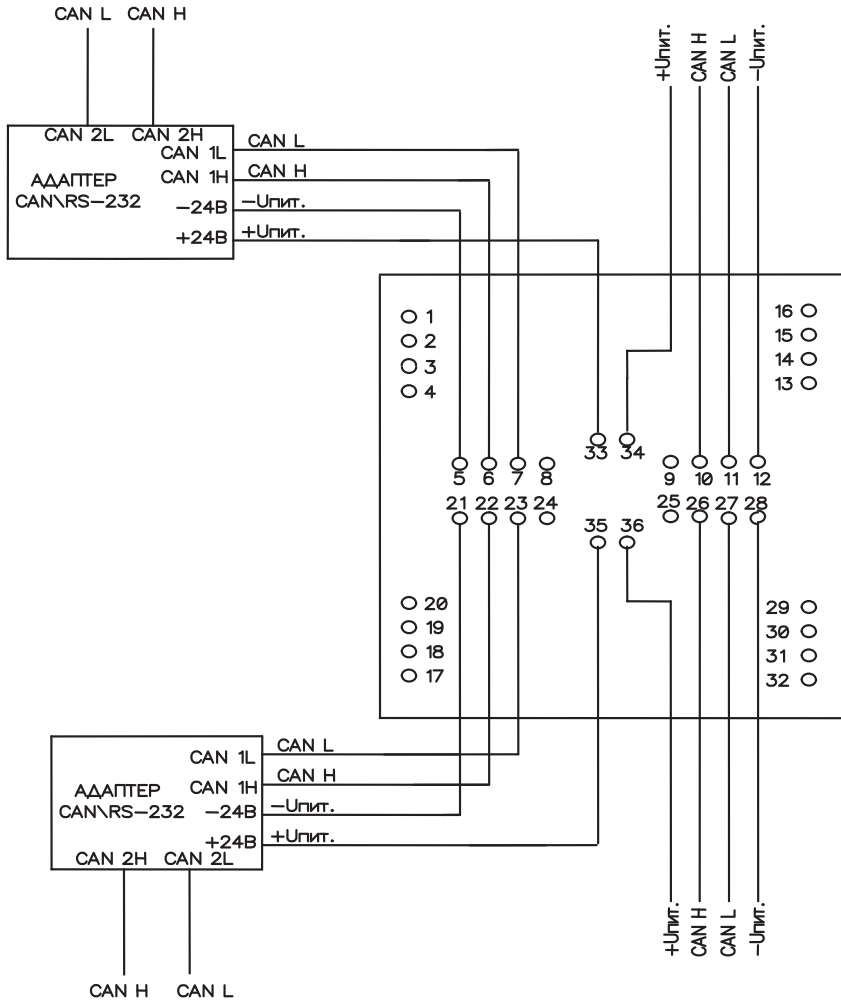
**ПРИЛОЖЕНИЕ А**  
(рекомендуемое)

Примеры использования разветвителя интерфейсов ЭНЕРГОМЕРА.  
Использование разветвителя для подключения адаптеров CAN/RS232C к шине CAN.



Разветвитель является конечным устройством сегмента шины.  
R – согласующий резистор (терминатор).

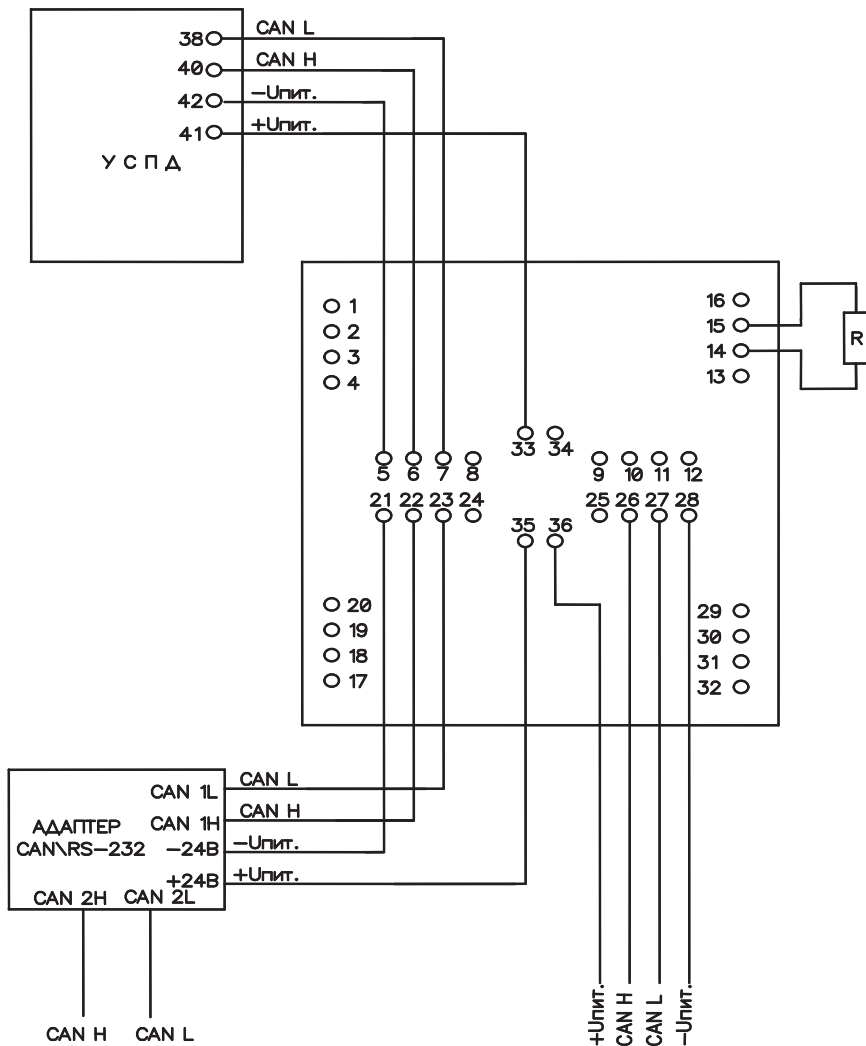
**Рисунок А.1**



Разветвитель является промежуточным устройством сегмента шины.

**Рисунок А.2**

Использование разветвителя для подключения адаптеров CAN/RS232C к шине CAN и УСПД-164-01



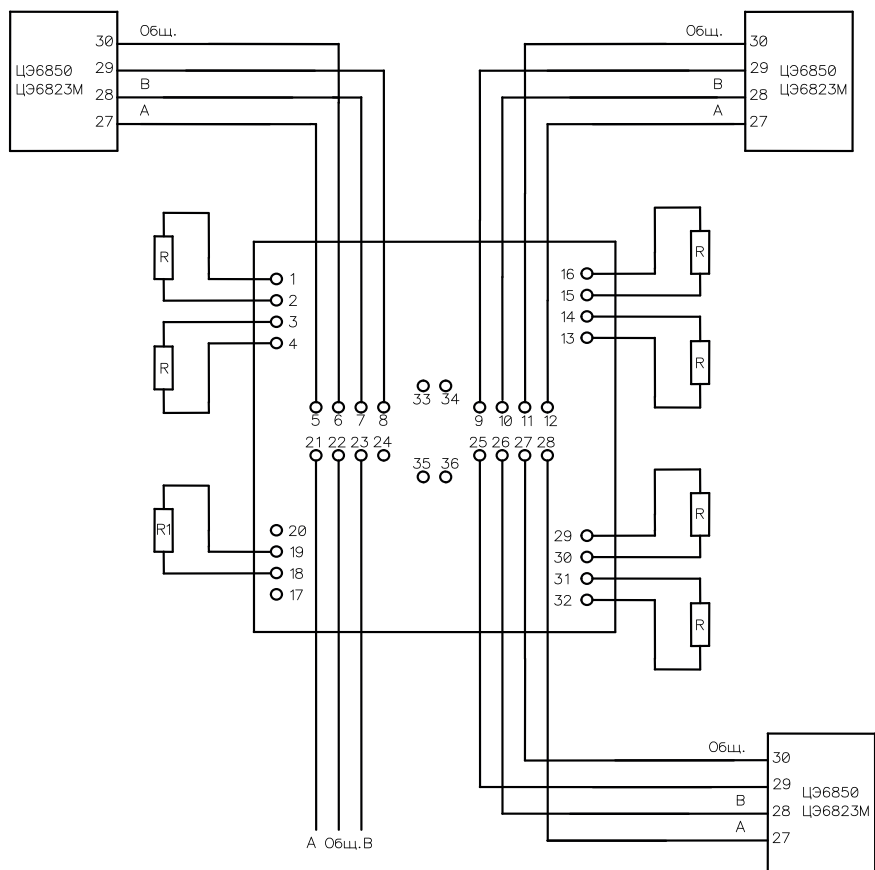
Разветвитель является конечным устройством сегмента шины.

R – согласующий резистор (терминатор).  
R=120 Ом.

Рисунок А.3



## Использование разветвителя для подключения счетчиков к шине RS485



Разветвитель является конечным устройством сегмента шины.

R1 – согласующий резистор (терминатор);

R1 = 120 Ом;

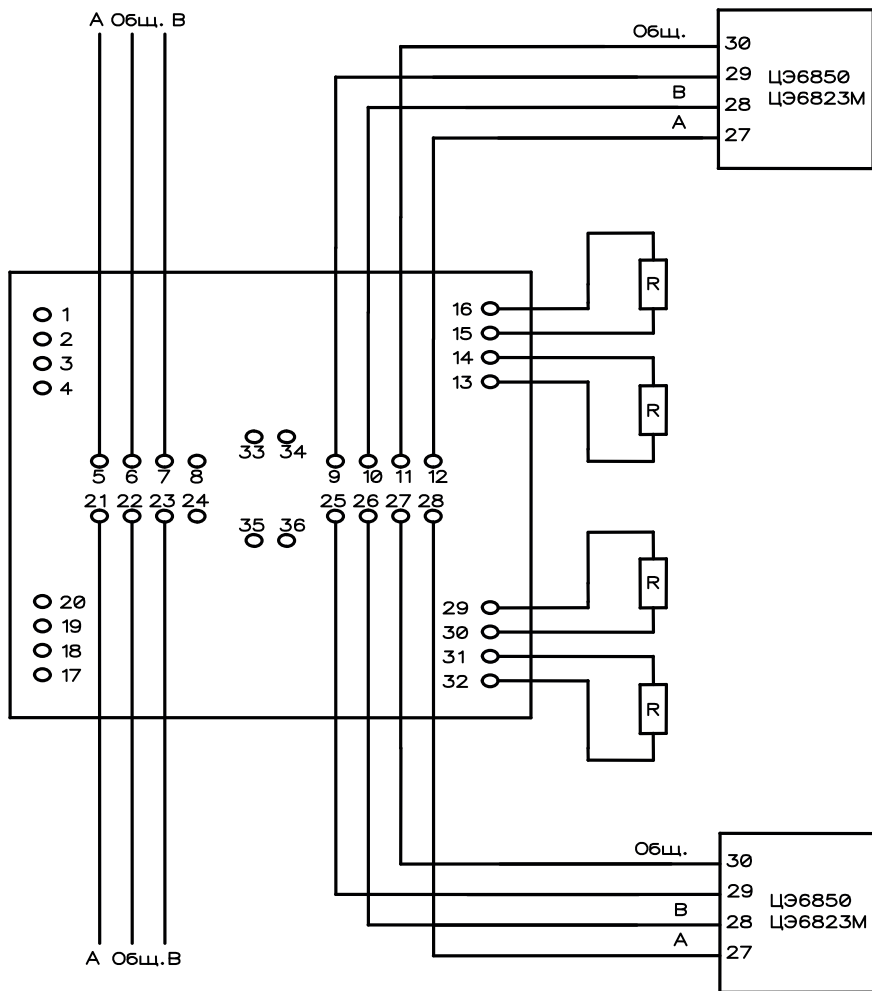
R – резисторы растяжки;

$R = (390 \div 470) * n$ , Ом,

где n – количество подключенных к разветвителю счетчиков.

**Рисунок А.4**

Использование разветвителя для подключения к шине RS485 счетчиков



Разветвитель является конечным устройством сегмента шины.

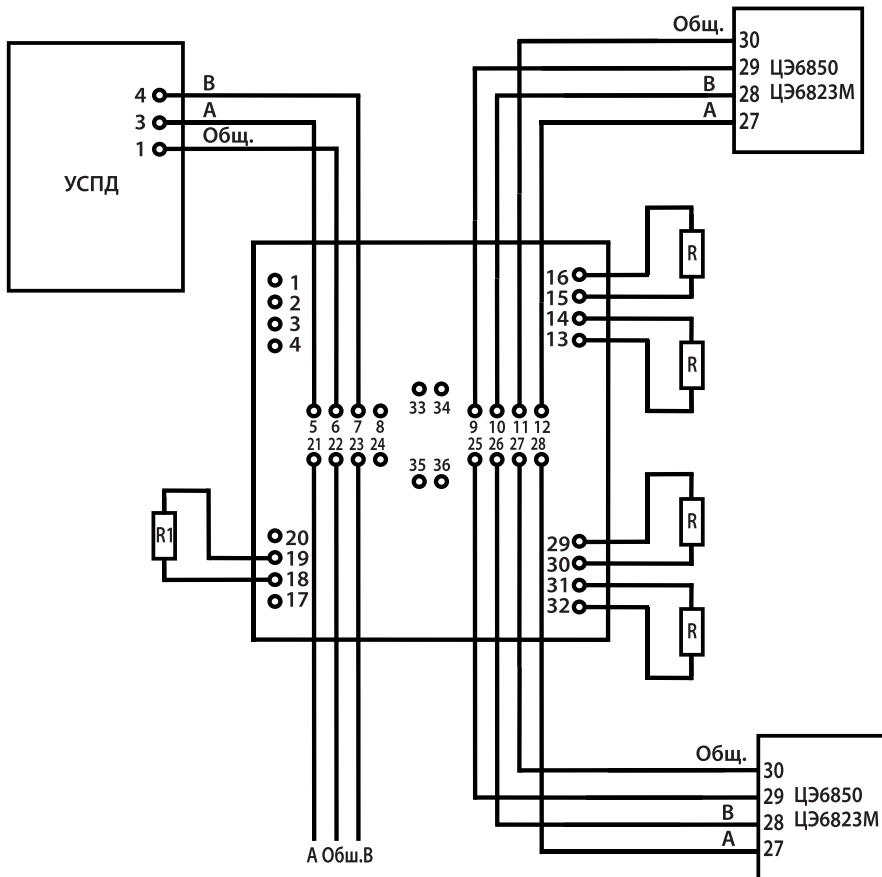
R – резисторы растяжки;

$R = (390 \div 470) * n$ , Ом,

где n – количество подключенных к разветвителю счетчиков.

Рисунок А.5

Использование разветвителя для подключения счетчиков и УСПД-164-01 к шине RS485



Разветвитель является конечным устройством сегмента шины.

R1 – согласующий резистор (терминатор);

$R1 = 120 \text{ Ом};$

R – резисторы растяжки;

$R = (390 \div 470) * n, \text{ Ом},$

где n – количество подключенных к разветвителю счетчиков

**Рисунок А.6**

### **Свидетельство о приемке**

Разветвитель интерфейсов «Энергомера» заводской номер \_\_\_\_\_  
изготовлен в соответствии с действующей технической документацией и признан годным для  
эксплуатации.

Ответственный за приемку ОТК

М.П.

\_\_\_\_\_

личная подпись

\_\_\_\_\_

расшифровка подписи

\_\_\_\_\_

год, месяц, число