

# ФИЛЬТР СЕТЕВОЙ ТРЁХФАЗНЫЙ

## NF33-100-M2



ПАСПОРТ  
МТРХ.468822.011 ПС

## Свидетельство о приёмке

Фильтр сетевой трёхфазный:

**NF33-100-M2**  
**ADDM.468822.011**

Заводской номер №:

Дата изготовления:

**XXXXXXXXXX**

**XX.XX.XXXX**

Соответствует технической документации и признан годным для эксплуатации.

Старший  
контролёр ОТК Анисимова О. В.  
должность Ф.И.О.

**XXXXXXXXXXXX**

штамп ОТК

### Гарантии изготовителя

Изготовитель гарантирует соответствие фильтра требованиям технических условий ТУ 6695-103-73061759-2015 при соблюдении потребителем условий монтажа, эксплуатации, транспортирования и хранения.

Изготовитель оставляет за собой право на внесение изменений, не меняющих технических характеристик фильтра.

Гарантийный срок эксплуатации – 36 месяцев со дня ввода в эксплуатацию, но не более 42 месяцев с даты изготовления.

В течение указанных сроков предприятие-изготовитель проводит гарантийный ремонт фильтра или его замену.

Гарантийный срок эксплуатации фильтра продлевается на время, исчисляемое с момента приёмки изделия в ремонт до момента окончания ремонта предприятием-изготовителем.

Фильтр снимается с гарантийного обслуживания в случае:

- наличия следов механического повреждения;
- нарушения условий монтажа, эксплуатации, транспортировки и хранения.

### 3. Сведения о ремонте

Ремонт с/по	Вид работ
<b>X</b>	<b>XXX</b>
<b>X</b>	<b>XXX</b>
<b>X</b>	<b>XXX</b>

### 4. Назначение

Фильтр сетевой трёхфазный NF33-100-M2 (далее – фильтр) является устройством подавления симметричной и несимметричной электрической помехи в трёхфазных четырёхпроводных электрических сетях, напряжением 3x230-400 В, 50 Гц. Предназначен для уменьшения уровня помех генерируемых на стороне потребителя электроэнергии в сеть сбора и передачи данных, организованную по линиям электропередач с помощью PLC модемов, до приемлемых значений, при которых уже может быть осуществлена передача данных. Подавление помех осуществляется в диапазоне частот от 40 кГц и выше.

### 5. Комплектность

Наименование и условное обозначение	Количество
Фильтр NF33-100-M2 (МТРХ.468822.011)	1 шт.
Паспорт (МТРХ.468822.011 ПС)	1 шт.
Потребительская тара	1 шт.

## **6. Условия транспортирования и хранения**

Фильтры транспортируются в упаковке всеми видами транспорта при условии защиты от прямого воздействия атмосферных осадков. При транспортировании самолетом фильтры должны быть размещены в отапливаемых герметизированных отсеках.

Транспортирование и хранение производится при температуре от минус 40 °С до плюс 70 °С.

После транспортирования при отрицательных температурах перед распаковкой необходимо выдержать фильтр в упаковке в условиях склада в течение 1 часа.

При крайних значениях диапазона температур хранение и транспортирование фильтра следует осуществлять в течение не более 6 часов.

В помещениях для хранения содержание пыли, паров кислот и щелочей, агрессивных газов и других вредных примесей, вызывающих коррозию, не должно превышать содержание коррозионно-активных агентов для атмосферы типа 1.

## **7. Сведения об утилизации**

Фильтр не представляет опасности для жизни, здоровья людей и окружающей среды и после окончания срока службы (эксплуатации) подлежит утилизации в обслуживающей организации в соответствии с нормами, правилами и способами, действующими в месте утилизации.

## **8. Устройство фильтра**

Фильтр представляет собой трехканальный СЛС-электрический фильтр высоких частот, выполненный с применением трех дросселей и шести высоковольтных пленочных конденсаторов У-класса, обеспечивающий уровень затухания помех не менее 35 дБ на частоте 40 кГц.

Конструктивно фильтр представляет собой прямоугольный металлический ящик с дверцей, в котором закреплены катушки дросселей, конденсаторы и колодка зажимов для подключения силовой и потребительской линий.

В нижней стенке ящика имеются отверстия, через которые подводятся провода.

В боковой стенке ящика имеется резьбовое отверстие М10 для подключения к контуру защитного заземления.

В задней поверхности корпуса проделаны 4 отверстия диаметром 8 мм для закрепления фильтра на любой подходящей вертикальной поверхности.

## 9. Технические характеристики

Параметр	Значение
Ток нагрузки по каждой фазе, не более	100 А
Номинальное трехфазное напряжение	3х230/400 В
Номинальная частота сети	50 Гц
Ослабление помехи на частоте 40 кГц, не менее	35 дБ
Рабочий диапазон температур	от - 25 °С до + 70 °С
Степень защиты оболочкой	IP 40
Габаритные размеры	600х600х157 мм
Масса, не более	35 кг
Масса комплекта в упаковке, не более	35,7 кг

## 10. Условия эксплуатации

Фильтр предназначен для непрерывной круглосуточной эксплуатации в закрытых помещениях и сохраняет работоспособность в интервале температур от минус 25 °С до плюс 70 °С.

В случае наружного применения фильтр должен обязательно устанавливаться внутри защитного бокса,

предохраняющего его от прямого воздействия атмосферных осадков и не допускающего рост температуры окружающего фильтр воздуха выше 70 °С.

## **11. Заметки по эксплуатации**

### ***11.1 Обеспечение безопасности при эксплуатации***

По способу защиты от поражения электрическим током фильтр соответствует классу I согласно ГОСТ 12.2.007.0-75. Корпус фильтра полностью изготовлен из металла и имеет конструктивные элементы для подключения к контуру заземления.

Изоляция между вместе соединенными сетевыми зажимами фильтра и выводом заземления выдерживает воздействие импульсного напряжения с пиковым значением 4 кВ.

Изоляция между вместе соединенными сетевыми зажимами фильтра и выводом заземления выдерживает в течение 1 минуты воздействие напряжения переменного тока величиной 2 кВ, частотой в диапазоне 50-60 Гц.

Сопротивление изоляции между соединенными вместе сетевыми зажимами фильтра и и выводом заземления в нормальных условиях составляет не менее 20 МОм.

Конструкция фильтра обеспечивает безопасность от распространения огня в соответствии с ГОСТ 12.2.091–2012.

### ***11.2 Монтаж/демонтаж фильтра***

**Внимание!** Поскольку в схеме фильтра использованы электрические емкости с рабочим напряжением опасным для человека, то перед началом работ с фильтром необходимо убедиться, что конденсаторы фильтра разряжены во избежание удара электрическим током.

**Внимание!** К работе с фильтром допускаются лица, прошедшие инструктаж и допущенные к самостоятельным работам с оборудованием, находящимся под напряжением до 1000 В.

Монтаж, демонтаж, ремонт и пломбирование должны осуществляться только организациями и лицами, имеющими на это полномочия.

Закрепить фильтр на вертикальной стене можно, насадив корпус фильтра на 2 или 4 шпильки диаметром 8 мм через отверстия, которые расположены на задней стенке корпуса. Либо использовать для этого 2(4) шурупа с пластмассовыми дюбелями достаточной величины.

Подключение фильтра должно осуществляться в соответствии со схемой подключения, расположенной на внутренней поверхности дверцы корпуса фильтра или схемой подключения показанной на рисунке 1 или 2.

Перед монтажом фильтра необходимо произвести внешний осмотр, убедиться в отсутствии механических повреждений корпуса и изоляции элементов фильтра.

Перед подключением фильтра к сети необходимо обесточить подводящие провода со стороны генератора.

**Внимание!** Металлический корпус фильтра обязательно должен быть подключен к контуру защитного заземления.

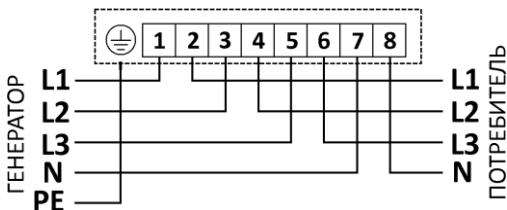


Рис.1. Схема подключения фильтра NF33-100-M2. Вариант 1.

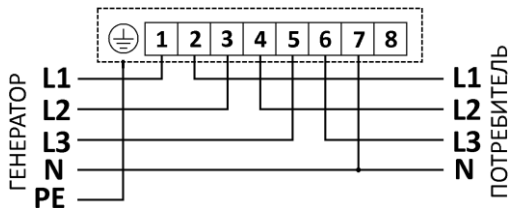


Рис.2. Схема подключения фильтра NF33-100-M2. Вариант 2.

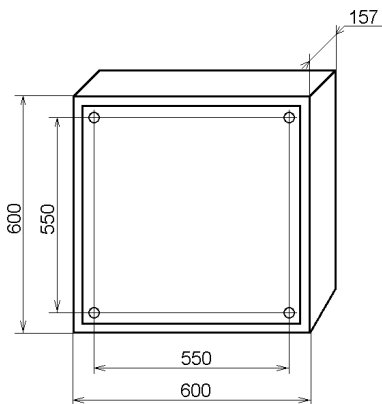


Рис.3. Габаритные и установочные размеры фильтра NF33-100-M2 (вид сзади).