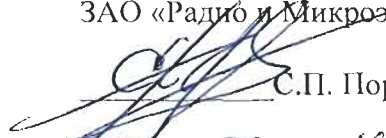


КОД ОКП 42 2860

«УТВЕРЖДАЮ»

Технический директор
ЗАО «Радио и Микроэлектроника»


С.П. Порватов
«24» 02 2016 г.

**Счетчики электрической энергии
однофазные статические
РиМ 189.1Х**

**РУКОВОДСТВО ПО ЭКСПЛУАТАЦИИ
ВНКЛ.411152.051 РЭ**



Новосибирск

Подп. и дата	
Име. № дубл.	
Взам. инв. №	
Подп. и дата	
Име. № подл.	



КОНТРОЛЬНЫЙ
ЭКЗЕМПЛЯР
С.П.С.

Содержание

1 ТРЕБОВАНИЯ БЕЗОПАСНОСТИ 4

2 ОПИСАНИЕ И РАБОТА СЧЕТЧИКОВ 4

2.1 Назначение счетчиков 4

2.2 Технические характеристики 9

2.3 Перечень измеряемых величин 10

2.4 Показатели точности 11

2.5 Основные функциональные возможности счетчиков 13

2.6 Требования к ПО счетчика 14

2.7 Электромагнитная совместимость 14

2.8 Считывание измерительной информации со счетчиков 16

2.9 Конфигурирование счетчиков 16

2.10 Комплект поставки счетчиков 17

2.11 Устройство и работа 18

2.11.1 Конструктивное исполнение счетчиков 18

2.11.2 Принцип работы счетчиков 18

2.11.3 Устройство и работа счетчиков 19

2.12 Средства измерения, инструмент и принадлежности 20

2.13 Маркировка и пломбирование 21

3 ИСПОЛЬЗОВАНИЕ СЧЕТЧИКОВ 22

3.1 Эксплуатационные ограничения 22

3.2 Подготовка счетчиков к использованию 22

3.2.1 Меры безопасности 22

3.2.2 Порядок внешнего осмотра счетчиков перед установкой 22

3.2.3 Порядок установки счетчика 22

3.2.4 Контроль работоспособности счетчиков в процессе эксплуатации 23

4 ТЕХНИЧЕСКОЕ ОБСЛУЖИВАНИЕ 23

5 ТЕКУЩИЙ РЕМОНТ 23

6 ТРАНСПОРТИРОВАНИЕ И ХРАНЕНИЕ 24

7 УКАЗАНИЯ ПО ЭКСПЛУАТАЦИИ 24

8 ГАРАНТИИ ИЗГОТОВИТЕЛЯ 24

ПРИЛОЖЕНИЕ А (обязательное) Схемы подключения счетчиков при эксплуатации 25

ПРИЛОЖЕНИЕ Б (обязательное) Габаритные и установочные размеры счетчиков 27

ПРИЛОЖЕНИЕ В (обязательное) Место установки пломбы 29

ПРИЛОЖЕНИЕ Г (обязательное) Порядок считывания информации по интерфейсам PLC и RF .. 30

I По интерфейсу PLC 30

II По интерфейсу RF 31

ПРИЛОЖЕНИЕ Д (обязательное) Описание журналов и профилей счетчиков 32

ПРИЛОЖЕНИЕ Е (обязательное) Описание функциональных возможностей интерфейсов счетчиков 34

Подп. и дата

Иив. № дубл.

Взам. инв. №

Подп. и дата

Иив. № подл.

Нов. (Все)		2062-	2014	№3	27.02.14	ВНКЛ.411152.051 РЭ				
Изм	Колич.	Лист	№ док.	Подп.	Дата.					
Разработал	Уточкина			<i>[Signature]</i>	18.11.13	Счетчики электрической энергии однофазные статические РИМ 189.1Х	Литера	Лист	Листов	
Проверил	Пак			<i>[Signature]</i>	18.11.13		0	2	36	
Т. контр	Кашков			<i>[Signature]</i>	18.11.13					
Н. контроль	Черепушкин			<i>[Signature]</i>	18.11.13		Руководство по эксплуатации	ЗАО «Радио и Микроэлектроника»		
Утвердил	Порватов			<i>[Signature]</i>	04.02.14					

Перечень сокращений, используемых в документе:

АС	Автоматизированная система контроля и учета потребления электрической энергии
АЦП	Аналого-цифровой преобразователь
ББ	Базовый блок
ВУ	Внешнее устройство
БД	База данных
ДДТ	Дистанционный датчик тока
ДД	Дисплей дистанционный
ИПМ	Измерительный преобразователь мощности
МК	Микроконтроллер
МКС	Маршрутизатор каналов связи РиМ 099.02
МТ	Терминал мобильный РиМ 099.01
Н, N	«Нуль», нейтраль, «нулевой» провод
ВЛ	Воздушная линия
ПК	Персональный компьютер
ПКЭ	Показатель качества электроэнергии
ПО	Программное обеспечение
РДЧ	Расчетный день и час; по умолчанию – 0 ч 00 мин 00 с 1 числа каждого месяца
СК	Режим СК (стоп-кадр) – режим работы счетчика, обеспечивающий фиксацию показаний счетчика в произвольно заданный момент времени.
СИП	Самонесущий изолированный провод
ТМА	Индикатор функционирования счетчика, оптический испытательный выход активной энергии
ТМР	Индикатор функционирования счетчика, оптический испытательный выход реактивной энергии
УПМг	Установленный порог активной мощности для перехода на специальный тариф
УПМк	Установленный порог активной мощности для коммутации нагрузки
Ф, f,	Фаза (фазный провод) сетевого напряжения
ЧРВ	Часы реального времени счетчика, обеспечивающие хранение времени
DSP	Цифровой сигнальный процессор – устройство обработки результатов измерения АЦП
ksps	Kilo samples per second – тысяч отсчетов в секунду
PLC	Интерфейс для обмена данными по силовой сети
RF	Радиочастотный интерфейс (для обмена данными по радиоканалу)
USB-PLC	Конвертор USB- PLC РиМ 053.01, предназначен для считывания данных от счетчиков в компьютер по интерфейсу PLC
RFPLC	Резервированные каналы передачи данных по интерфейсам RF и PLC
УКН	Устройство коммутации нагрузки, встроенное в счетчик
ТМ	Оптический технологический индикатор

Подп. и дата	
Инв. № дубл.	
Взам. инв. №	
Подп. и дата	
Инв. № подл.	



Изм	Кол.уч.	Лист	№ док.	Подп.	Дата.	ВНКЛ.411152.051 РЭ	Лист
							3

Настоящее руководство по эксплуатации позволяет ознакомиться со структурой и основными принципами работы счетчиков электрической энергии однофазных статических РИМ 189.1Х (далее - счетчики) и устанавливает правила эксплуатации, соблюдение которых обеспечивает поддержание счетчиков в исправном состоянии.

При изучении и эксплуатации необходимо дополнительно руководствоваться следующими документами:

Счетчики электрической энергии однофазные статические РИМ 189.1Х. Методика поверки ВНКЛ.411152.051 ДИ.

Терминал мобильный РИМ 099.01. Руководство по эксплуатации ВНКЛ. 426487.030 РЭ.

Дисплей дистанционный РИМ 040.03 Руководство по эксплуатации ВНКЛ.426455.008-03 РЭ.

Электрический испытательный выход ЭИВ-01. Руководство по эксплуатации ВНКЛ.426476.022РЭ.

1 ТРЕБОВАНИЯ БЕЗОПАСНОСТИ

1.1 Установку, монтаж и техническое обслуживание счетчиков должны производить только специально уполномоченные лица с группой допуска по электробезопасности не ниже 3 после ознакомления с настоящим руководством по эксплуатации.

1.2 Потребителю электрической энергии, эксплуатирующему счетчик (абоненту), категорически запрещается проводить любые работы по установке, монтажу или техническому обслуживанию счетчиков, кроме включения напряжения сети при помощи ДД.

1.3 Перед выполнением дистанционного подключения абонента к сети обслуживающий персонал, который уполномочен на это действие, должен убедиться в отсутствии факторов, которые могут привести к аварийным ситуациям и несчастным случаям.

2 ОПИСАНИЕ И РАБОТА СЧЕТЧИКОВ

2.1 Назначение счетчиков

2.1.1 Счетчики предназначены для измерения активной и реактивной электрической энергии и мощности (активной, реактивной, полной) в однофазных двухпроводных электрических цепях переменного тока промышленной частоты. Счетчики имеют встроенный тарификатор со встроенными часами реального времени (ЧРВ) и реализуют многотарифный учет активной электрической энергии.

2.1.2 Счетчики измеряют и ведут учет:

- активной электрической энергии (импорт и экспорт, импорт - по тарифно, экспорт - без тарификации),

- реактивной энергии импорт/экспорт без тарификации

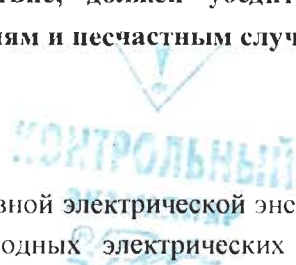
Расположение квадрантов соответствует геометрическому представлению С.1 ГОСТ 31819.23-2012.

2.1.3 Счетчики соответствуют требованиям ГОСТ 31818.11-2012, ГОСТ 31819.21-2012, ГОСТ 31819.23-2012, ГОСТ Р 54149-2010. Метрологические и технические характеристики обеспечиваются в течение всего срока службы счетчика.

2.1.4 Счетчики являются многофункциональными приборами и предназначены для измерения мощности (активной, реактивной, полной), а также для дистанционного отключения / подключения абонента (в зависимости от исполнения).

Счетчики измеряют среднеквадратические значения фазного напряжения, тока нагрузки (фазного тока), значения частоты сети, коэффициента мощности $\cos \varphi$.

Счетчики (в зависимости от варианта исполнения) оснащены дополнительным датчиком тока (ДУТ) и измеряют среднеквадратическое значение тока в нулевом проводе.



Изм.	Кол.уч.	Лист	№ док.	Подп.	Дата.
Изм. № подл.	Подп. и дата	Взам. инв. №	Инв. № дубл.	Подп. и дата	

Изм.	Кол.уч.	Лист	№ док.	Подп.	Дата.	ВНКЛ.411152.051 РЭ	Лист
							4

2.1.5 Счетчики измеряют показатели качества электрической энергии ГОСТ Р 54149-2010, ГОСТ Р 51317.4.30-2008 (далее-ПКЭ): установившееся отклонение напряжения основной частоты δU , отклонение частоты δf . Для определения показателей качества электрической энергии используется значение номинального напряжения 230 В, или согласованное значение, заданное программно при конфигурировании счетчика.

2.1.6 Исполнения счетчиков и основные характеристики исполнений приведены в таблице 1.

Таблица 1

Условное обозначение	Базовый/максимальный ток, А	Измерение тока нулевого провода (наличие ДДТ)	УКН	Класс точности при измерении активной/реактивной энергии	Количество тарифов/тариф-ных зон	Интерфейсы	Штрих-код по EAN-13	Код типа счетчика ИТГ**
РиМ 189.11	5/100	Нет	Нет	1/2	8/256	PLC, RF	4607134511417	18911
РиМ 189.12	5/80	Нет	Есть	1/2		PLC, RF	4607134511424	18912
РиМ 189.13	5/100	Нет	Нет	1/2*		PLC, RF	4607134511431	18911
РиМ 189.14	5/80	Нет	Есть	1/2*		PLC, RF	4607134511448	18912
РиМ 189.15	5/100	Есть	Нет	1/2		PLC, RF	4607134511455	18915
РиМ 189.16	5/80	Есть	Есть	1/2		PLC, RF	4607134511462	18916
РиМ 189.17	5/100	Есть	Нет	1/2*		PLC, RF	4607134511479	18915
РиМ 189.18	5/80	Есть	Есть	1/2*		PLC, RF	4607134511486	18916

* для технического учета

** код, возвращаемый счетчиком при обмене по интерфейсам

Значение числа X в обозначении счетчика определяется как десятичное число, отображающее код оснащённости счетчика, исходя из таблицы 2

Таблица 2

Значение числа X в обозначении исполнения счетчика	Наличие ДДТ		Класс точности при измерении реактивной энергии		Наличие УКН	
	0-нет	1-имеется	1-для технического учета	0-класс точности 2	0-нет	1-имеется
1	0		0		0	
2	0		0		1	
3	0		1		0	
4	0		1		1	
5	1		0		0	
6	1		0		1	
7	1		1		0	
8	1		1		1	

2.1.7 Подробное описание перечня измеряемых величин, показателей точности и функциональных возможностей счетчиков приведено в пп. 2.3-2.5.

2.1.8 Счетчики размещаются рядом с опорой воздушной линии (ВЛ) непосредственно на отводе ВЛ к абоненту, что исключает возможность скрытого подключения нагрузки до счетчика.



Подп. и дата
Име. № дубл.
Взам. инв. №
Подп. и дата
Име. № подл.

Изм.	Кол.уч.	Лист	№ док.	Подп.	Дата.	ВНКЛ.411152.051 РЭ	Лист
							5

2.1.9 Показания счетчиков считываются по интерфейсу RF при помощи дисплея дистанционного РиМ 040.03 различных исполнений (далее – ДД), предназначенного для визуального считывания показаний счетчика абонентом, эксплуатирующим счетчик, или по интерфейсам RF и PLC (RFPLC) при помощи специализированных устройств автоматизированной системы контроля и учета потребления электрической энергии (далее – АС): терминала мобильного РиМ 099.01 (далее – МТ) или маршрутизатора каналов связи РиМ 099.02 (далее – МКС).

2.1.10 Показания счетчика выводятся на ДД последовательным нажатием кнопки на панели ДД или в рабочее окно программы МТ.

2.1.11 При считывании показаний счетчиков при помощи ДД отображаются: количество потребленной активной и реактивной энергии, в том числе на РДЧ, напряжение, ток, активная, реактивная и полная мощность, частота сети (подробнее см. паспорт ДД).

2.1.12 При считывании показаний счетчиков при помощи МТ и МКС (с последующей передачей считанных данных на сервер АС) отображаются: количество потребленной активной и реактивной энергии, в том числе на РДЧ, ПКЭ, напряжение, ток, активная мощность, реактивная мощность, полная мощность, коэффициент мощности, частота сети; температура внутри корпуса счетчика и др. (подробнее см. руководство по эксплуатации МТ).

2.1.13 Информация на ДД отображается на языке, определяемом в договоре на поставку. По умолчанию – на русском языке.

2.1.14 Питание ДД (в зависимости от исполнения) осуществляется от:

- источника автономного питания – двух батареек типа АА, с ресурсом питания более двух лет;
- от сети 220 - 230 В 50 Гц. Предусмотрена подсветка индикации, вывод информации при отсутствии напряжения сети.

2.1.15 Счетчики реализуют дополнительную функцию – отдельный учет потребленной активной электрической энергии при превышении установленного порога мощности (далее - УПМт), если это предусмотрено при начальной установке счетчика.

2.1.16 Измерительная информация недоступна для корректировки при помощи внешних программ, в том числе при помощи программ конфигурирования счетчиков, и сохраняется в энергонезависимой памяти не менее 40 лет при отсутствии напряжения питания счетчика.

2.1.17 Для конфигурирования, параметрирования и локального обмена данными в счетчиках используются цифровые гальванически развязанные интерфейсы:

оптопорт, соответствующий ГОСТ IEC 61107-2011 (расположен на ДД);

интерфейс RS-485 (расположен на ДД);

интерфейсы RF или PLC, которые совместно с МТ работают на расстоянии до 100 м от счетчика, т.к. счетчики размещаются непосредственно рядом с опорой ВЛ. Интерфейсы RF и PLC работают в тандеме, что обеспечивает резервирование каналов связи для автоматизированного сбора данных при использовании счетчиков в составе автоматизированной системы (АС). В качестве устройств АС могут использоваться устройства разработки ЗАО «Радио и Микроэлектроника», использующие для обмена информацией протоколы обмена ВНКЛ.411152.029 ИС и ВНКЛ.411171.004 ИС, например маршрутизатор каналов связи РиМ 099.02.

Подробное описание функциональных возможностей интерфейсов счетчиков приведено в приложении Е.

2.1.18 Счетчики оснащены датчиком магнитного поля. Срабатывание датчика магнитного поля фиксируется в виде изменения статуса в журнале самодиагностики.

2.1.19 Счетчики (в зависимости от исполнения) реализуют функцию ограничения потребляемой мощности – отключение потребителя (абонента) при помощи устройства коммутации нагрузки (далее - УКН).

а) автоматически при превышении установленного порога мощности УПМт, если это

Подп. и дата
Име. № дубл.
Взам. име. №
Подп. и дата
Име. № подл.

Изм	Кол.уч.	Лист	№ док.	Подп.	Дата.	ВНКЛ.411152.051 РЭ	Лист
							6

предусмотрено при начальной установке счетчика:

- б) автоматически при превышении максимального тока счетчика более чем на 5%;
- в) автоматически при превышении 1,15 номинального напряжения;
- г) автоматически при обрыве нулевого провода (при наличии тока при отсутствии фазного напряжения);
- д) дистанционно посредством внешней команды по интерфейсам RF, PLC от устройств АС.

Автоматическое отключение абонента происходит только в том случае, если эта функция активирована при конфигурировании счетчика

Подключение абонента к сети выполняется дистанционно по интерфейсам PLC или RF при помощи специализированных средств АС (например, МТ) или при помощи ДД непосредственно абонентом.

Подключение нагрузки выполняется нажатием кнопки на ДД, если на счетчик поступила команда разрешения подключения от устройств АС. Если же отключение произошло по превышению УПМк, максимального тока счетчика или напряжения, то подтверждение от устройств АС на разрешение подключения абонента не требуется. Включение возможно после снижения мощности нагрузки ниже УПМк и не ранее, чем через 1 минуту после отключения (подробнее - см. руководство по эксплуатации ДД).

ВНИМАНИЕ! При обрыве нуля счетчики РИМ 189.12, РИМ 189.14, РИМ 189.16, РИМ 189.18 автоматически отключают абонента от сети при наличии тока нагрузки более 0,1А. Включение происходит автоматически после устранения неисправности.

При выпуске счетчиков из производства отдельный учет при превышении УПМк и функции автоматического отключения абонента при превышении параметров потребления не установлены.

2.1.20 При фиксации счетчиками события «Срабатывание УКН при превышении максимального тока» (для счетчиков, оснащенных УКН), счетчики выступают в качестве инициатора связи с устройствами АС, посылая по интерфейсу RF информацию о наступлении данного события. Сброс фиксации данного события в счетчиках произойдет после принятия данного события устройствами АС.

2.1.21 Счетчики ведут журналы, в которых накапливается измерительная и служебная информация (результаты автоматической самодиагностики счетчика с формированием обобщенного сигнала-статуса, результаты тестирования памяти, дата и время включения и выключения сети, корректировки (перепрограммирования) служебных параметров, время фиксации максимальной средней активной мощности, значений измеряемых величин на расчетный день и час (РДЧ) и др. В журнале событий выделены отдельные разделы для фиксации групп событий. Все события привязаны ко времени. Журналы недоступны корректировке при помощи внешних программ.

Подробное описание журналов счетчиков приведено в приложении Д.

2.1.22 Счетчики формируют профили параметров, в том числе активной мощности, напряжения и др, с программируемым временем интегрирования.

Подробное описание профилей счетчиков приведено в приложении Д.

2.1.23 Счетчики выполняют фиксацию показаний на заданный произвольный момент времени (режим Стоп-кадр, далее – СК) для расчета баланса потребленной электроэнергии.

2.1.24 Счетчики выполняют измерение коэффициента мощности cosφ.

2.1.25 Счетчики выполняют измерение температуры внутри корпуса в диапазоне от минус 40 до 85 °С.

2.1.26 Счетчики обеспечивают скорость передачи данных по интерфейсам:

- RF, не менее 4800 бит/с;
- PLC, не менее 1200 бит/с.



Подп. и дата
Изм. № дубл.
Взам. инв. №
Подп. и дата
Изм. № подл.

Изм	Кол.уч.	Лист	№ док.	Подп.	Дата.	ВНKL.411152.051 PЭ	Лист
							7

2.1.27 Счетчики оснащены оптическими испытательными выходами ТМА и ТМР которые используются при поверке счетчиков при измерении активной и реактивной энергии соответственно, и оптическим индикатором ТМ, который является технологическим (см. приложение Б). Оптические испытательные выходы соответствуют требованиям ГОСТ 31818.11-2012.

2.1.28 Оптические испытательные выходы ТМА и ТМР используются как индикаторы работоспособного состояния счетчика.

2.1.29 Счетчики оснащены дополнительными электрическими испытательными выходами. Электрические испытательные выходы реализованы в виде устройства «Электрический испытательный выход» ВНКЛ.426476.022 и предназначены для проведения поверки счетчиков при измерении активной и реактивной энергии. Электрические испытательные выходы соответствуют требованиям ГОСТ 31818.11-2012, МЭК 62053-31 (1998).

2.1.30 Для поддержания работоспособного состояния ЧРВ (таймера) в счетчиках применен ионистор со сроком службы не менее 30 лет, поэтому замена встроенной электрической батареи питания ЧРВ (ионистора) в течение срока службы не требуется. Корректировка ЧРВ счетчиков выполняется автоматически при каждом считывании данных со счетчика при помощи МКС или иных устройств АС при несовпадении времени ЧРВ счетчика с текущим временем АС.

2.1.31 Счетчики начинают нормально функционировать не более чем через 5 с после подачи номинального напряжения.

2.1.32 Самоход счетчиков: после приложения напряжения при отсутствии тока испытательные выходы счетчиков создают не более 1 импульса в соответствии с 8.3.2 ГОСТ 31819.21-2012, ГОСТ 31819.23-2012.

2.1.33 Конструкция счетчиков (с полной заливкой внутреннего объема герметиком) обеспечивает невозможность вмешательства в них извне без вывода счетчиков из строя. Степень защиты оболочек IP65 по ГОСТ 14254-96.

2.1.34 Счетчики диагностируют и отображают в статусной информации и на дисплее ДД: события, связанные с автоматическим отключением нагрузки (при превышении УПМк, при превышении мощности нагрузки (тока нагрузки) относительно предельно допустимого значения тока, или дистанционно по командам АС), текущее состояние реле УКН, температуру внутри корпуса счетчика, состояние ЧРВ (корректность даты в таймере реального времени счетчика) и др.

Все перечисленные события (в зависимости от исполнения счетчиков) и их сочетания фиксируются в журналах событий счетчиков с привязкой к реальному времени в виде числового значения статуса.

2.1.35 Начальные настройки счетчика (текущие дата/время, тарифное расписание, параметры адресации при работе в составе АС, значение УПМт, УПМк и другие служебные параметры) сохраняются в энергонезависимой памяти и доступны корректировке с помощью специализированных устройств АС.



Подп. и дата	
Изм. № дубл.	
Взам. инв. №	
Подп. и дата	
Изм. № подл.	

Изм	Кол.уч.	Лист	№ док.	Подп.	Дата.	ВНКЛ.411152.051 РЭ	Лист
							8

2.2 Технические характеристики

Базовый ток, А	5
Максимальный ток, А	см. таблицу 1
Номинальное напряжение, В	230
Установленный рабочий диапазон напряжения, В	от 198 до 253
Расширенный рабочий диапазон напряжения, В	от 140 до 280
Предельный рабочий диапазон напряжения, В	от 0 до 400
Номинальная частота, Гц	50
Класс точности при измерении активной/реактивной энергии	см. таблицу 1
Стартовый ток, при измерении активной энергии, мА	20
Стартовый ток, при измерении реактивной энергии, мА	25
Постоянная счетчика, имп./кВт·ч [имп./квар·ч]	4000
Мощность, потребляемая в цепи напряжения *:	
- полная мощность, ВА, не более	10,0
- активная мощность, Вт, не более	1,5
Полная мощность, потребляемая в цепи тока*, ВА, не более	0,1
*Цепи напряжения счетчика – параллельные цепи	
*Цепи тока счетчика - последовательные цепи.	
Цена единицы разряда счетного механизма при измерении активной (реактивной*) энергии:	
- старшего, кВт·ч (квар·ч)	10 ⁵
- младшего, кВт·ч (квар·ч)	
при отображении показаний на дисплее ДД	0,01
при отображении показаний в рабочем окне программы МТ	0,001
Цена единицы разряда счетного механизма при измерении активной (реактивной*, полной**) мощности:	
- старшего, кВт (квар, кВА)	10 ²
- младшего, кВт (квар, кВА)	
при отображении показаний на дисплее ДД	0,01
при отображении показаний в рабочем окне программы МТ	0,001
Дальность обмена по интерфейсу PLC, м, не менее	100
Дальность действия интерфейса RF, м, не менее	100
Максимальное расстояние между счетчиком и ДД	
при считывании показаний и подключении нагрузки, м, не менее	25
Время сохранения данных, лет, не менее	40
Суточный ход (точность хода) ЧРВ, с/сут, не более	±0,5
Время автономности ЧРВ при отсутствии напряжения сети, ч, не менее	60
Примечание – С автоматическим восстановлением состояния ЧРВ при подаче напряжения сети	
Характеристики тарификатора	
Количество тарифов	8
Количество тарифных зон	256
Таблица праздничных дней (для тарифного расписания)	16
Таблица переноса дней (для тарифного расписания)	16
Характеристики УКН счетчиков	
	коммутируемый ток не более 80 А при напряжении не более 264 В
Масса, кг, не более	счетчика 0,65 ДДТ 0,30
Габаритные размеры, мм, не более **	счетчика 130 x 90 x 165 ДДТ 130 x 90 x 165
Установочные размеры**: наружный диаметр фазного/нулевого провода, мм	от 7 до 12
**Подробные см. приложение Б	
Средняя наработка до отказа Т _о , ч, не менее	180000
Средний срок службы Тсл, лет, не менее	30

Подп. и дата
Инв. № дубл.
Взам. инв. №
Подп. и дата
Инв. № подл.

Изм	Кол.уч.	Лист	№ док.	Подп.	Дата.

ВНКЛ.411152.051 РЭ

Лист

9

Условия эксплуатации счетчиков: У1 по ГОСТ 15150-69 – на открытом воздухе при температуре окружающего воздуха от минус 40 до 60 °С (установленный рабочий диапазон), относительной влажности окружающего воздуха до 95 % при температуре 35 °С (верхнее значение относительной влажности окружающего воздуха 100 % при температуре 25 °С, с конденсацией влаги), при атмосферном давлении от 70 до 106,7 кПа (от 537 до 800 мм рт. ст.). Предельный рабочий диапазон температур от минус 45 до 70 °С.

2.3 Перечень измеряемых величин

Перечень величин, измеряемых счетчиками, приведен в таблице 3.

Таблица 3

Наименование измеряемой величины	Тарификация
Энергия	
активная импорт (прием)	Потарифно
активная экспорт (отдача)	Не тарифицируется
реактивная импорт (прием)	Не тарифицируется
реактивная экспорт (отдача)	Не тарифицируется
Мощность*	
активная импорт (1 и 4 квадрант, положительная)	
активная экспорт (2 и 3 квадрант, отрицательная)	
реактивная импорт (1 и 2 квадрант, положительная)	
реактивная экспорт (3 и 4 квадрант, отрицательная)	
полная мощность ****	
Ток, среднеквадратическое (действующее) значение (фазный) *	
Ток нулевого провода, среднеквадратическое (действующее) значение *	
Напряжение, среднеквадратическое (действующее) значение (фазное)***	
Установившееся отклонение напряжения основной частоты ⁵⁾	
Частота сети ***	
Отклонение частоты ⁵⁾	
Среднее значение активной мощности на программируемом интервале** (активная интервальная мощность, Ринт)	
Максимальное значение средней активной мощности на программируемом интервале в текущем отчетном периоде (максимальная активная интервальная мощность, Ринт макс)	
Максимальное значение средней активной мощности на программируемом интервале за прошедший отчетный период (максимальная интервальная мощность на РДЧ, Ррдч)	
Коэффициент мощности cos φ****	
Температура внутри корпуса счетчика****	

* Время интегрирования значений (период измерения) токов, мощностей составляет 1 секунду (50 периодов сетевого напряжения).
 ** Длительность интервала интегрирования программируется (устанавливается из ряда: 1, 2, 3, 4, 5, 6, 10, 12, 15, 20, 30, 60 минут).
 *** длительность интервала интегрирования при измерении частоты 10 с в соответствии с требованиями класса S по ГОСТ Р 51317.4.30-2008. Время интегрирования значений (период измерения) напряжений 10 периодов напряжения в соответствии с требованиями класса S по ГОСТ Р 51317.4.30-2008.
 **** для технического учета.
⁵⁾ устреднение в соответствии с требованиями класса S по ГОСТ Р 51317.4.30-2008.

Подп. и дата	
Име. № дубл.	
Взам. инв. №	
Подп. и дата	
Име. № подл.	

Изм	Кол. уч.	Лист	№ док.	Подп.	Дата.

ВНКЛ.411152.051 РЭ

Лист
10

Основные единицы для измеряемых величин, цена единицы старшего и младшего разрядов приведены в таблице 4.

Таблица 4

Измеряемая величина	Основная единица	Цена единицы старшего/младшего разряда		
		При выводе на дисплей ДД	При считывании по интерфейсам	
			RF	PLC
Активная энергия	кВт•ч	$10^5 / 0,01$	$10^5 / 0,001$	$10^5 / 0,001$
Реактивная энергия	квар•ч	$10^5 / 0,01$	$10^5 / 0,001$	$10^5 / 0,001$
Активная мощность	кВт	$10^2 / 0,01$	$10^2 / 0,001$	$10^2 / 0,001$
Реактивная мощность	квар	$10^2 / 0,01$	$10^2 / 0,001$	$10^2 / 0,001$
Полная мощность	кВА	$10^2 / 0,01$	$10^2 / 0,001$	$10^2 / 0,001$
Ток, среднеквадратическое (действующее) значение	А	$10^2 / 0,1$	$10^2 / 0,001$	$10^2 / 0,001$
Напряжение, среднеквадратическое (действующее) значение	В	$10^2 / 0,01$	$10^2 / 0,001$	$10^2 / 0,001$
Частота сети	Гц	$10 / 0,01$	$10 / 0,001$	$10 / 0,001$
Коэффициент мощности $\cos\varphi$	безразм	$1 / 0,01$	$1 / 0,001$	$1 / 0,001$
Температура внутри корпуса счетчика	°С	$10 / 1$	$10 / 1$	$10 / 1$

2.4 Показатели точности

2.4.1 При измерении энергии (активной и реактивной)

Счетчики соответствуют требованиям точности раздела 8 ГОСТ 31819.21-2012 при измерении активной энергии и раздела 8 ГОСТ 31819.23-2012 при измерении реактивной энергии.

а) допускаемая основная погрешность, вызываемая изменением тока, для счетчиков, находящихся в нормальных условиях, соответствует требованиям 8.1 ГОСТ 31819.21-2012 при измерении активной энергии и ГОСТ 31819.23-2012 при измерении реактивной энергии;

б) дополнительная погрешность, вызываемая изменением напряжения в установленном рабочем диапазоне напряжений, соответствует требованиям 8.2 ГОСТ 31819.21-2012 при измерении активной энергии и 8.2 ГОСТ 31819.23-2012 при измерении реактивной энергии;

в) дополнительная погрешность, вызываемая изменением напряжения в расширенном рабочем диапазоне напряжений, соответствует требованиям 8.2 ГОСТ 31819.21-2012 при измерении активной энергии и 8.2 ГОСТ 31819.23-2012 при измерении реактивной энергии;

г) дополнительная погрешность, вызываемая изменением напряжения ниже границы расширенного диапазона, соответствует требованиям 8.2 ГОСТ 31819.21-2012 при измерении активной энергии и 8.2 ГОСТ 31819.23-2012 при измерении реактивной энергии;

д) дополнительные погрешности, вызываемые другими влияющими величинами по отношению к нормальным условиям, соответствует требованиям 8.2 ГОСТ 31819.21-2012 при измерении активной энергии и 8.2 ГОСТ 31819.23-2012 при измерении реактивной энергии.

2.4.2 При измерении мощности (активной и реактивной) с периодом интегрирования 1 с:

а) допускаемая основная погрешность δp при измерении $P_{тек}$ не превышает пределов допускаемой основной погрешности измерения активной энергии в соответствии с 8.1 ГОСТ 31819.21-2012 для счетчиков класса точности 1;

б) допускаемая основная погрешность δq при измерении $Q_{тек}$ не превышает пределов допускаемой основной погрешности измерения реактивной энергии в соответствии с 8.1 ГОСТ 31819.23-2012 для счетчиков класса точности 2;

Изм	Кол.уч.	Лист	№ док.	Подп.	Дата.

ВНКЛ.411152.051 РЭ

Лист

11

Подп. и дата

Изм. № док.

Взам. инв. №

Испол. и дата

Изм. № док.

в) дополнительные погрешности, вызываемые изменением влияющих величин по отношению к нормальным условиям, приведенным в 8.5 ГОСТ 31819.21-2012 и 8.5 ГОСТ 31819.23-2012, не превышают пределов дополнительных погрешностей для счетчиков соответствующего класса точности в соответствии с таблицей 8 ГОСТ 31819.21-2012 при измерении Ртек и таблицей 8 ГОСТ 31819.23-2012 при измерении Qтек.

2.4.3 При измерении максимальной средней активной мощности на программируемом интервале (Ринт макс) и максимальной средней активной мощности на РДЧ (Ррдч):

а) допускаемая основная погрешность при измерении Ринт макс и Ррдч не превышает пределов допускаемой основной погрешности измерения активной энергии в с 8.1 ГОСТ 31819.21-2012 для счетчиков класса точности 1;

б) дополнительные погрешности, вызываемые изменением влияющих величин по отношению к нормальным условиям, приведенным в 8.5 ГОСТ 31819.21-2012 не превышают пределов дополнительных погрешностей для счетчиков соответствующего класса точности в соответствии с таблицей 8 ГОСТ 31819.21-2012.

2.4.4 При измерении среднеквадратических значений тока

а) допускаемая относительная погрешность при измерении среднеквадратических значений фазного тока δI_f не превышает значений, приведенных в таблице 5.

Таблица 5

Ток, от Iб	Пределы допускаемой относительной погрешности при измерении среднеквадратических значений фазного тока, %
0,1	± 0,5
1,0	± 0,5
I макс	± 0,5

б) допускаемая основная относительная погрешность при измерении среднеквадратических значений тока нулевого провода δI_n не превышает значений, приведенных в таблице 6.

Таблица 6

Ток, от Iб	Пределы допускаемой относительной погрешности при измерении среднеквадратических значений тока нулевого провода, %
0,1	± 0,5
1,0	± 0,5
I макс	± 0,5

2.4.5 При измерении среднеквадратических значений напряжения

Допускаемая основная относительная погрешность при измерении среднеквадратических значений фазного напряжения не превышает пределов, приведенных в таблице 7.

Таблица 7

Диапазон измеряемых среднеквадратических значений фазного напряжения, В	Пределы допускаемой основной относительной погрешности при измерении напряжения, %
От 140 до 280	± 0,5

2.4.6 При измерении частоты напряжения сети

а) Абсолютная погрешность при измерении частоты сети не превышает ±0,03 Гц в диапазоне измеряемых частот от 42,5 до 57,5 Гц по классу S ГОСТ Р 51317.4.30-2008.

2.4.7 При измерении показателей качества электроэнергии

а) Допускаемая относительная погрешность при измерении установившегося отклонения напряжения основной частоты не превышает пределов, приведенных в таблице 8.

Таблица 8

Диапазон измеряемых значений установившегося отклонения напряжения, В	Пределы допускаемой основной относительной погрешности при измерении установившегося отклонения напряжения, %
От минус 90 до 80	± 0,5

б) Абсолютная погрешность при измерении отклонения частоты в диапазоне ± 7,5 Гц не превышает ±0,03 Гц.

Подп. и дата
Име. № дубл.
Взв. инв. №
Подп. и дата
Име. № модиф.



Изм	Кол.уч.	Лист	№ док.	Подп.	Дата	ВНКЛ.411152.051 РЭ	Лист
							12

2.5 Основные функциональные возможности счетчиков

- а) Измерение активной энергии
- импорт:
 - текущей потарифно;
 - суммарно по тарифам;
 - на РДЧ (потарифно и суммарно по тарифам);
 - экспорт:
 - текущей без тарификации;
 - на РДЧ;
- б) измерение реактивной энергии (импорт/экспорт):
- текущей;
 - на РДЧ;
- в) измерение активной, реактивной и полной мощности с периодом интегрирования 1 с (текущей мощности);
- г) измерение средней активной мощности на программируемом интервале (Ринт), с длительностью интервала от 1 до 60 минут;
- д) измерение максимальной средней активной мощности на программируемом интервале в текущем отчетном периоде (Ринт макс) с фиксацией даты/времени максимума;
- е) измерение максимальной средней активной мощности на программируемом интервале в прошедшем отчетном периоде Ррдч с фиксацией даты/времени максимума;
- ж) измерение среднеквадратического (действующего) значения напряжения (фазного) с усреднением по ГОСТ Р 51317.4.30-2008 на интервале 10 периодов сетевого напряжения;
- з) определение количества минутных значений напряжения, лежащих за пределами нормальных (предельных) норм качества электричества в течение суток;
- и) измерение среднего значения частоты сети на интервале 10 с по ГОСТ Р 51317.4.30-2008;
- к) определение количества 10-секундных отсчетов частоты, лежащих за пределами нормальных (предельных) норм показателей качества электроэнергии в течение суток;
- л) фиксация показаний счетчиков по активной энергии в режиме «Стоп-кадр» в установленный момент времени относительно времени посылки запроса;
- м) обмен данными с устройствами АС (см. приложение Е),
- по интерфейсу PLC (скорость обмена не менее 1200 бит/с);
 - по интерфейсу RF (скорость обмена не менее 4800 бит/с);
- н) ретрансляция данных и команд. Счетчики могут использоваться как независимые ретрансляторы по PLC и RF;
- о) автоматическое отключение абонента от сети (только для счетчиков, оснащенных УКН):
- по превышению УПМк;
 - при превышении тока нагрузки максимального тока счетчика;
 - при превышении 1,15 номинального напряжения;
 - при наличии фазного тока при отсутствии фазного напряжения (обрыв нулевого провода);
- п) дистанционное управление отключением/подключением абонента (только для счетчиков, оснащенных УКН):
- при помощи устройств АС по интерфейсам RF - PLC;
 - при помощи ДД по интерфейсу RF (только включение при наличии разрешения от устройств АС);
- р) сохранение показаний счетчиков в журналах ежедневно и на РДЧ;
- с) ведение **Профилей** нагрузки и напряжения с программируемым интервалом из ряда 1, 2, 3, 4, 5, 6, 10, 12, 15, 20, 30, 60 минут (подробнее см. приложение Д);
- т) ведение **журнала Событий**, в котором отражены события, связанные с отсутствием напряжения, коммутацией нагрузки, перепрограммирования служебных параметров, а также аварийной ситуации - обрывом нулевого провода и воздействием магнитного поля. (подробнее см. приложение Д).



Изм	Кол.уч.	Лист	№ док.	Подп.	Дата.

2.6 Требования к ПО счетчика

Интегрированное программное обеспечение (ПО) счетчика сохраняется в постоянном запоминающем устройстве контроллера счетчика. Считывание исполняемого кода из счетчика и его модификация с использованием интерфейсов счетчика невозможны.

Уровень защиты программного обеспечения от непреднамеренных и преднамеренных изменений А по МИ 3286-2010.

Идентификационные данные метрологически значимой части ПО приведены в таблице 9.

Таблица 9

Наименование программного обеспечения	Идентификационное наименование программного обеспечения	Номер версии (идентификационный номер) программного обеспечения	Цифровой идентификатор программного обеспечения (контрольная сумма исполняемого кода)	Алгоритм вычисления цифрового идентификатора программного обеспечения	Исполнения счетчиков
РиМ 189.1Х программа	РМ18911 ВНКЛ.411152.051 ПО	18911 v1.00 и выше	Исполняемый код защищен от считывания и модификации	Не используется	РиМ 189.11
РиМ 189.1Х-01 программа	РМ18912 ВНКЛ.411152.051-01 ПО	18912 v1.00 и выше			РиМ 189.13
РиМ 189.1Х-02 программа	РМ18915 ВНКЛ.411152.051-02 ПО	18915 v1.00 и выше			РиМ 189.12
РиМ 189.1Х-03 программа	РМ18916 ВНКЛ.411152.051-03 ПО	18916 v1.00 и выше			РиМ 189.14
					РиМ 189.15
					РиМ 189.17
					РиМ 189.16
					РиМ 189.18

2.7 Электромагнитная совместимость

2.7.1 Интерфейс RF счетчиков соответствует требованиям электромагнитной совместимости ГОСТ Р 52459.3 - 2009 для устройств группы 1, класса 1.

2.7.2 Интерфейс PLC счетчиков соответствует требованиям электромагнитной совместимости ГОСТ Р 51317.3.8-99, пп. 5.2, 6.1.2 б).

2.7.3 Счетчики удовлетворяют требованиям электромагнитной совместимости 7.5 ГОСТ 31818.11-2012 с уточнениями:

а) счетчики устойчивы к электростатическим разрядам по 7.5.2 ГОСТ 31818.11-2012, степень жесткости испытаний 4 по ГОСТ Р 51317.4.2-2010 (МЭК 61000-4-2);

Счетчики, оснащенные УКН, устойчивы к электростатическим разрядам по ГОСТ Р 51525-99 (МЭК 60255-22-2), степень жесткости испытаний 4;

б) счетчики устойчивы к радиочастотному электромагнитному полю по 7.5.3 31818.11-2012, степень жесткости испытаний 3 по ГОСТ Р 51317.4.3-2006 (МЭК 61000-4-3) (счетчик в рабочем состоянии), степень жесткости испытаний 4 по ГОСТ Р 51317.4.3-2006 (МЭК 61000-4-3) (счетчик в нерабочем состоянии);

в) счетчики устойчивы к наносекундным импульсным помехам по 7.5.4 31818.11-2012, степень жесткости испытаний 4 по ГОСТ Р 51317.4.4-2007 (МЭК 61000-4-4).

Счетчики, оснащенные УКН, устойчивы к наносекундным импульсным помехам по ГОСТ Р 51516-99 (МЭК 60255-22-4) , степень жесткости испытаний 4 по порту питания переменным током (совмещен с сигнальным портом);

г) счетчики устойчивы к кондуктивным помехам, наведенным радиочастотными электромагнитными полями по 7.5.5 ГОСТ 31818.11-2012, степень жесткости испытаний 3 по ГОСТ Р 51317.4.6-99 (МЭК 61000-4-6) (счетчик в рабочем состоянии).

Изм	Кол.уч.	Лист	№ док.	Подп.	Дата.	ВНКЛ.411152.051 РЭ	Лист
							14

Изм. № подл. Подп. и дата. Взам. инв.№. Инв. № дубл. Подп. и дата. Инв. № подл.

д) счетчики устойчивы к микросекундным импульсным помехам большой энергии по 7.5.6 ГОСТ 31818.11-2012 по порту питания переменного тока (совмещен с сигнальным портом).

-степень жесткости испытаний 4 по ГОСТ Р 51317.4.5-99 (МЭК 61000-4-5) (по схеме П-3);

-степень жесткости испытаний 4 по ГОСТ Р 51317.4.5-99 (МЭК 61000-4-5) (по схеме П-П);

е) счетчики устойчивы к колебательным затухающим помехам (дополнительно к требованиям 7.5.7 ГОСТ 31818.11-2012) по порту питания переменного тока (совмещен с сигнальным портом), степень жесткости испытаний 4 по ГОСТ Р 51317.4.12-99 (МЭК 61000-4-12) (однократно), степень жесткости испытаний 3 по ГОСТ Р 51317.4.12-99 (МЭК 61000-4-12) (многokrратно).

2.7.4 Счетчики соответствуют требованиям подавления промышленных радиопомех в соответствии с 7.5.8 ГОСТ 31818.11-2012 с уточнениями:

Счетчики в части излучаемых радиопомех соответствуют требованиям к техническим средствам класса Б по ГОСТ Р 51318.22-2006.

Счетчики соответствуют требованиям к устройствам класса Б, группа 1 по ГОСТ Р 51318.11-2006.

2.7.5 Счетчики устойчивы к воздействию магнитного поля промышленной частоты, степень жесткости испытания 5 по ГОСТ Р 50648-94 (степень жесткости 5, кратковременное и непрерывное магнитное поле).

2.7.6 Счетчики устойчивы к затухающему колебательному магнитному полю, степень жесткости испытаний 5 по ГОСТ Р 50652-94.

2.7.7 Счетчики устойчивы к импульсному магнитному полю, степень жесткости испытаний 4 по ГОСТ Р 50649-94.

2.7.8 Счетчики устойчивы к колебаниям напряжения (класс электромагнитной обстановки 2 по ГОСТ Р 51317.2.4-2000), степень жесткости испытаний 2 по ГОСТ Р 51317.4.14-2000 (МЭК 61000-4-14-2000).

2.7.9 Счетчики устойчивы к изменению частоты питания в сети переменного тока (класс электромагнитной обстановки 2 по ГОСТ Р 51317.2.4-2000), степень жесткости испытаний 2 (3 %) по ГОСТ Р 51317.4.28-2000.

Подп. и дата	
Изм. № дубл.	
Взам. инв. №	
Подп. и дата	
Изм. № подл.	



Изм	Кол.уч.	Лист	№ док.	Подп.	Дата.

ВНКЛ.411152.051 РЭ

Лист
15

2.8 Считывание измерительной информации со счетчиков

Считывание информации со счетчиков выполняется по интерфейсам RF и PLC.

Перечень данных, доступных для считывания со счетчиков по интерфейсу RF при помощи ДД, приведен в приложении Е.

Считывание информации по интерфейсам выполняют при помощи специализированных устройств АС, например МТ, МКС и др. При этом информация считывается по интерфейсам RF и PLC одновременно (интерфейс RFPLC).

При использовании МТ используется программа Crowd_Pk.exe (см. руководство по эксплуатации МТ). При использовании других устройств АС - в соответствии с указаниями, приведенными в эксплуатационной документации на соответствующее устройство.

Счетчики выходят в **RFPLC** сеть по запросу от устройства АС и передают по интерфейсам информацию одновременно. Перечень информации, доступной для считывания по RFPLC, приведен в приложении Е.

Считывание информации по оптопорту (расположенному на ДД) выполняют при помощи МТ и устройства сопряжения оптического УСО-2 или аналогичного – подробнее см. паспорт на ДД.

2.9 Конфигурирование счетчиков

В процессе конфигурирования счетчиков устанавливается их сетевой адрес, параметры маршрутизации данных при использовании счетчика в качестве ретранслятора, параметры тарификации, а также параметры управления нагрузкой. Конфигурирование счетчиков можно выполнить перед установкой на место эксплуатации или непосредственно в процессе эксплуатации.

Конфигурирование всех исполнений возможно через интерфейсы PLC, RF.

Конфигурирование счетчика через интерфейсы PLC или RF производится при помощи МТ и программы Crowd_Pk.exe, входящего в его состав, или при помощи иных устройств АС.

Программа конфигурирования через интерфейсы PLC или RF позволяет:

- синхронизировать ЧРВ счетчика;
- переустановить группу и адрес счетчика;
- записать маршрут ретрансляции данных, если счетчик используется как ретранслятор данных;
- активировать или деактивировать функции автоматического отключения абонента при наступлении событий, связанных с превышением нагрузки;
- задать или переустановить значение УПМт и УПМк;
- задать или переустановить рабочий частотный канал RF;
- управлять УКН, в том числе давать разрешение на подключение абонента при помощи ДД;
- задать номер ДД, при помощи которого будут считываться показания счетчика и с которого разрешается включить данный счетчик;
- задать режим фиксации данных (режим СК).

Порядок работы с программой – конфигуратором Crowd_Pk.exe по интерфейсам PLC или RF описаны в руководстве по эксплуатации МТ.

При использовании для конфигурирования иных устройств АС следует руководствоваться указаниями, приведенными в эксплуатационной документации на используемое устройство.

Каждый счетчик может быть ретранслятором команд и данных в пределах группы, состоящей из центрального устройства и до 254 счетчиков. Счетчики могут транслировать команды от внешних устройств (ВУ), например, МКС, к удаленным счетчикам и данные от удаленных счетчиков к ВУ. Трансляция команд и (или) данных счетчиками производится в пределах одной группы.

Группа, сетевой адрес - это параметры счетчика, используемые при работе счетчика в составе АС при передаче данных или команд.

Подп. и дата
Инв. № док.
Взам. инв. №
Подп. и дата
Инв. № подл.

Изм	Кол.уч.	Лист	№ док.	Подп.	Дата.	ВНКЛ.411152.051 РЭ	Лист
							16

2.10 Комплект поставки счетчиков
Комплект поставки счетчиков приведен в таблицах 10 и 11.

Таблица 10

Обозначение и наименование	РиМ 189.11, РиМ 189.13 ВК-Х** (РиМ 189.15, РиМ 189.17 ВК-Х)				
	Х**				
	1	2	3	4	5
ДД РиМ 040.03	-	-	+	-	-
ДД РиМ 040.03-01	-	-	-	+	-
ДД РиМ 040.03-02	-	-	-	-	+
SLIW11.1*	+	+	+	+	+
ЗОИ 16-70/1,5-10 *	-	+	+	+	+
ЗАБ 16-25*	-	-	-	-	-
Электрический испытательный выход ЭИВ-01 ВНКЛ.426476.022***	+	+	+	+	+
Контактирующее устройство ЭИВ-01 ВНКЛ.426459.159***	+	+	+	+	+
Стяжка CV-120KW	-	+	+	+	+
Паспорт	+	+	+	+	+
Руководство по монтажу счетчиков на опору ВЛ ВНКЛ.410106.007 Д	Поставляется по отдельному заказу и по требованию организаций, производящих монтаж счетчиков				
Руководство по эксплуатации ВНКЛ.411152.051 РЭ	Поставляется на дискете по отдельному заказу и по требованию организаций, производящих ремонт, эксплуатацию и поверку счетчиков				
Методика поверки ВНКЛ.411152.051 ДИ					

Таблица 11

Обозначение и наименование	РиМ 189.12, РиМ 189.16 ВК-Х** (РиМ 189.14, РиМ 189.18 ВК-Х)				
	Х**				
	1	2	3	4	5
ДД РиМ 040.03	-	-	+	-	-
ДД РиМ 040.03-01	-	-	-	+	-
ДД РиМ 040.03-02	-	-	-	-	+
SLIW11.1*	+	+	+	+	+
ЗОИ 16-70/1,5-10 *	-	+	+	+	+
ЗАБ 16-25*	-	+	+	+	+
Электрический испытательный выход ЭИВ-01 ВНКЛ.426476.022***	+	+	+	+	+
Контактирующее устройство ЭИВ-01 ВНКЛ.426459.159***	+	+	+	+	+
Стяжка CV-120KW	-	+	+	+	+
Паспорт	+	+	+	+	+
Руководство по монтажу счетчиков на опору ВЛ ВНКЛ.410106.007 Д	Поставляется по отдельному заказу и по требованию организаций, производящих монтаж счетчиков				
Руководство по эксплуатации ВНКЛ.411152.051 РЭ	Поставляется на дискете по отдельному заказу и по требованию организаций, производящих ремонт, эксплуатацию и поверку счетчиков				
Методика поверки ВНКЛ.411152.051 ДИ					

* Допускается использовать зажимы других типов с аналогичными техническими характеристиками.

** ВК-Х – Условное обозначение комплекта поставки счетчика, Х обозначает шифр номера комплекта.

*** Поставляется по требованию организаций для поверки счетчиков.

Примечание – Для работы со счетчиками поставляется по отдельному заказу терминал мобильный РиМ 099.01 с программами Crowd_Pk.exe, Optoport.exe.

Име. № дубл. Подп. и дата
Име. № дубл. Подп. и дата
Име. № дубл. Подп. и дата
Име. № дубл. Подп. и дата

Изм	Кол.уч.	Лист	№ док.	Подп.	Дата.

ВНКЛ.411152.051 РЭ

Лист
17

2.11 Устройство и работа

2.11.1 Конструктивное исполнение счетчиков

Основой конструкции счетчиков является основание корпуса, на котором закреплен электронный модуль с тороидальным трансформатором тока и устройством коммутации нагрузки. Счетчики РИМ 189.11, РИМ 189.13, РИМ 189.15, РИМ 189.17 не имеют УКН. Основание корпуса имеет отверстие диаметром 12 мм для прохода фазного провода ответвления к абоненту.

Счетчики имеют герметичный корпус, через отверстия в котором выведены оптические испытательные выходы ТМА и ТМР, вывод УКН (для РИМ189.12, РИМ 189.14, РИМ 189.16, РИМ 189.18), провод для подключения к нулю сети питания и антенна.

ДДГ выполнен в аналогичном корпусе. Внутри корпуса размещен трансформатор, выход которого подключен к основному блоку счетчика кабелем (в антивандальном исполнении) длиной 1,5 м.

Внутренний объем счетчика и ДДГ полностью залиты герметиком.

Вывод УКН выполнен медным проводом сечением 10 мм². Вывод УКН соединяется с фазным проводом воздушной линии (далее – ВЛ) при помощи ответвительного изолированного зажима. Выходной провод УКН соединяется с фазным проводом отвода к абоненту, пропущенным через отверстие в корпусе счетчика, при помощи ответвительного изолированного зажима, установленного на корпусе счетчика. Фазный провод отвода прикрепляется к опоре анкерным зажимом для исключения механических нагрузок на выводы счетчика.

Нулевой провод счетчика соединяется с нулевым проводом ВЛ или отвода к абоненту при помощи ответвительного изолированного зажима.

Схемы установки счетчиков приведены в Приложении А. Рекомендуемые типы зажимов приведены в таблице 12.

Таблица 12

Производитель арматуры	Зажим ответвительный для подключения к отводу ВЛ («Г»)	Зажим ответвительный для подключения к нулевому проводу	Анкерный зажим для закрепления отвода
NILED	-	-	DN123
ENSTO	SLIP12.1	SLIW11.1	SO157.1 или S0243
ИнтерЭлектроКоннект (IEK)	ЗОИ 16-95/2,5-35	ЗОИ 16-70/1,5-10	ЗАБ 16 - 25

2.11.2 Принцип работы счетчиков

Принцип действия счетчиков при измерении энергии основан на цифровой обработке аналоговых входных сигналов тока и напряжения при помощи специализированных микросхем с встроенным АЦП. Цифровой сигнал, пропорциональный мгновенной мощности, обрабатывается микроконтроллером. По полученным значениям мгновенной активной мощности формируются накопленные значения количества активной электрической энергии (импорт и экспорт, импорт - потарифно, экспорт – без тарификации), реактивной энергии импорт/экспорт (без тарификации).



Изм	Кол.уч.	Лист	№ док.	Подп.	Дата.	ВНКЛ.411152.051 РЭ	Лист
							18

2.4.3 Устройство и работа счетчиков

Основой счетчиков является электронный блок, который содержит:

- измерительный преобразователь тока;
- измерительный преобразователь напряжения;
- измерительный преобразователь мощности;
- часы реального времени;
- энергонезависимую память;
- устройство управления;
- устройство коммутации нагрузки (УКН);
- интерфейс PLC для подключения к информационной сети;
- интерфейс RF для подключения к информационной сети и для обмена данными с ДЦ;
- источник питания;
- оптический испытательный выход активной мощности – индикатор ТМА;
- оптический испытательный выход реактивной мощности – индикатор ТМР.



Измерительный преобразователь тока выполнен на основе трансформатора тока. Первичной обмоткой трансформатора тока является фазный провод отвода к абоненту, пропущенный в отверстие в корпусе счетчика. Трансформатор тока нечувствителен к постоянной составляющей в цепи тока, не превышающей максимальный ток счетчика. Трансформатор тока нагружен на прецизионный резистор, преобразующий ток в напряжение, пригодное для обработки ИПМ.

Измерительный преобразователь напряжения – резистивный делитель, преобразующий напряжение сети в величину, пригодную для обработки ИПМ. Напряжение на вход делителя подается с клеммы «Г» УКН и вывода нулевого провода. Это же напряжение используется для основного питания счетчика.

Измерительный преобразователь мощности выполнен на специализированной измерительной микросхеме, которая включает в себя усилители каналов тока и напряжения, два АЦП, DSP (специализированный вычислитель, осуществляющий вычисление значений активной и реактивной мощности, среднеквадратичных значений напряжения и тока за период сети). Микроконтроллер управляет процессом измерений, выдает импульсы на оптические испытательные выходы, формирует информацию для интерфейсных блоков, а также осуществляет обмен информацией с энергонезависимой памятью и управление УКН. Микроконтроллер содержит ЧРВ.

Энергонезависимая память предназначена для хранения показаний счетчика при отключении сетевого напряжения. В энергонезависимой памяти хранятся журналы потребления, журналы событий, профиль нагрузки и текущие показания.

Источник питания обеспечивает работу счетчика в широком диапазоне напряжений. Максимальное напряжение, которое выдерживает длительное время счетчик без повреждений, составляет 400 В. Работоспособность интерфейсов и метрологические параметры при напряжении 380 В не гарантируются. Минимальное напряжение, при котором обеспечиваются метрологические характеристики и работоспособность интерфейсов, 140 В.

Оптические испытательные выходы – индикаторы функционирования ТМА и ТМР, расположенные на лицевой стороне корпуса (см. рисунки 1, 2), служат для визуального подтверждения работоспособности счетчика, а также для определения характеристик точности счетчиков при поверке. Индикатор ТМА мигает с частотой, пропорциональной активной мощности, а ТМР – с частотой, пропорциональной реактивной мощности. При проведении поверки для снятия сигналов ТМ следует

Подп. и дата
Изм. № дубл.
Взаг. изм. №
Подп. и дата
Изм. № инд.

Изм.	Кол.уч.	Лист	№ док.	Подп.	Дата.	ВНКЛ.411152.051 РЭ	Лист
							19

использовать фотосчитывающее устройство, например, указанное в таблице 6. Поверочные оптические входы соответствуют ГОСТ 31818 -2012 п. 5.11

Интерфейс PLC предназначен для подключения счетчиков к информационной сети АС.

Скорость передачи данных по интерфейсам по интерфейсу PLC, не менее 1200 бит/с.

Интерфейс RF –радиомодем малого радиуса действия, предназначен для подключения к информационной сети АС и для обмена с ДД.

Скорость передачи данных по интерфейсу RF не менее 4800 бит/с.

Обмен данными по интерфейсам PLC, RF происходит по запросу ВУ (например, USB-PLC или USB-RF соответственно), находящихся в зоне радиусом около 100 м, на восьми частотных каналах. Номер канала устанавливается программно.

Устройство коммутации нагрузки совместно с устройством управления реализует следующие режимы:

- отключение нагрузки при превышении максимального тока, разрешено включение с ДД;
- отключение нагрузки при превышении максимального напряжения, разрешено включение с ДД;
- отключение нагрузки, если есть ток фазного провода при отсутствии напряжения;
- отключение нагрузки при превышении УПМк, разрешено включение с ДД;
- выключено, запрещено включение с ДД;
- выключено, разрешено включение с ДД;
- включено, запрещено включение с ДД;
- включено, разрешено включение с ДД.

Устройство коммутации нагрузки имеет два устойчивых состояния (включено и отключено), находясь в которых оно не потребляет энергии. Энергия потребляется только в момент переключения.

Устройство управления периодически контролирует состояние УКН по мощности, регистрируемой счетчиком. В случае, если в отключенном состоянии через счетчик протекает ток более стартового, повторяет отключение УКН. Во включенном состоянии устройство управления делает повторное включение УКН, если ток, протекающий через счетчик меньше стартового.

ДДТ предназначен для измерения тока нулевого провода. ДДТ представляет собой трансформатор тока класса 0,1, выход которого подключен к соответствующему входу измерительной микросхемы основного блока счетчика. ДДТ подключается к нулевому проводу и соединен с основным блоком счетчика неразъемным кабелем.

2.12 Средства измерения, инструмент и принадлежности

Перечень средств измерения и принадлежностей, необходимых для проведения монтажа и эксплуатации счетчиков, приведен в таблице 13.

Таблица 13

Обозначение	Наименование	Количество	Назначение
ВНКЛ.426487.030	Терминал мобильный РИМ 099.01	1	Считывание показаний, управление УКН, наладка АС
ВНКЛ.426487.012-01	Модем технологический РМ 056.01-01	1 комплект	Проверка сигнала PLC при проверке счетчиков
ВНКЛ.426479.047	Фотосчитывающее устройство	1 комплект	Согласование оптических испытательных выходов с поверочной установкой

Перечень средств измерения и принадлежностей, необходимых для проведения поверки, приведен в методике поверки ВНКЛ.411152.051ДИ.

Установка сетевого адреса и других служебных параметров счетчика осуществляется при помощи МТ РИМ 099.01 или устройств АС.

Подп. и дата

Инв. № дубл.

Взв. инв. №

Подп. и дата

Инв. № подл.

Изм	Кол.уч.	Лист	№ док.	Подп.	Дата.	ВНКЛ.411152.051 РЭ	Лист
							20

Внимание! При поставке от изготовителя установлены служебные параметры:

параметры связи:

номер группы (десятичный) соответствует **третьей и четвертой** цифрам заводского номера, **адрес счетчика** (десятичный) соответствует **пятой и шестой** цифрам заводского номера. Комбинация цифр 00 является запрещенной. В этом случае номеру группы и (или) адресу присваивается значение 100.

Параметры тарификации: однотарифный учет, отдельный учет при превышении УПМ₁ не предусмотрен.

Текущее время и дата соответствуют времени и дате выпуска. Сохраняется не менее 60 часов, после чего должно быть установлено запово.

Параметры УКИ: номер ДД 000000, состояние УКН -- замкнуто, отключение абонента при превышении УИМк не предусмотрено.

Функция автоматического отключения абонента для ограничения потребления (превышении мощности, тока или напряжения) (кроме отключения при обрыве нулевого провода) не активирована

2.13 Маркировка и пломбирование

2.9.1 Маркировка счетчиков, содержащая тип счетчика, постоянную счетчика, товарный знак изготовителя, заводской номер, штриховой код счетчика, год выпуска и другие символы, предусмотренные ГОСТ 25372, ГОСТ 31818.11-2012, нанесена на корпусе счетчика.

2.9.2 Корпус счетчиков пломбируется пломбой поверителя. Пломба устанавливается в отверстия на приливах основания и крышки счетчика (см. приложение В). На ДДТ устанавливается отдельная пломба поверителя

Име. № табл.	
Подп. и дата	
Взам. инв. №	
Име. № дубл.	
Подп. и дата	



Изм	Кол.уч.	Лист	№ док.	Подп.	Дата.	ВНКЛ.411152.051 РЭ	Лист
							21

3 ИСПОЛЬЗОВАНИЕ СЧЕТЧИКОВ

3.1 Эксплуатационные ограничения

3.1.1 Подача на счетчики напряжения более 420 В в течение длительного времени может привести к выходу счетчика из строя.

3.1.2 Провод ответвления от ВЛ к абоненту для установки счетчика должен быть сечением от 10 до 25 мм². **При использовании провода иного сечения возможно отсутствие контакта в зажимах.**

3.1.3 Не допускается механическая нагрузка от проводов ответвления на выводы счетчика.

3.1.4 Не допускается установка фильтров между местом подключения ВУ АС и счетчиком.

Внимание! Счетчик удовлетворяет нормам индустриальных радиопомех, установленным для оборудования класса Б по ГОСТ Р 51318.22-2006 (СИСПР 22:2006). Однако при использовании в жилых и производственных зонах с малым энергопотреблением счетчик может нарушить функционирование других технических средств, использующих связь по силовой сети в частотном диапазоне от 50 до 95 кГц в результате воздействия генерируемых счетчиком сигналов в силовой сети. В этом случае необходимо принять меры по подавлению сигналов счетчика в зоне действия технических средств, например, установкой заграждающих фильтров между точкой включения счетчика и зоной действия технических средств.

3.1.5 Электрические испытательные выходы реализованы в виде устройства «Электрический испытательный выход» ВНКЛ.426476.022, который устанавливается на оптический испытательный выход счетчика и преобразует оптический сигнал в эквивалентный электрический сигнал, соответствующий ГОСТ 31818.11-2012 (DIN43864), и пригодный для считывания поверочной установкой. Подключение выходов электрического испытательного выхода к поверочной установке – см. эксплуатационную документацию на соответствующую поверочную установку.

3.2 Подготовка счетчиков к использованию

3.2.1 Меры безопасности

3.2.1.1 По защите обслуживающего персонала счетчики относятся к классу защиты II по ГОСТ 12.2.007.0-75.

3.2.1.2 Монтаж и эксплуатация счетчиков должны проводиться в соответствии с действующими правилами технической эксплуатации электроустановок.

3.2.1.3 Монтаж, демонтаж, вскрытие, поверку и клеймение должны производить специально уполномоченные организации и лица согласно действующим правилам по монтажу электроустановок.

3.2.2 Порядок внешнего осмотра счетчиков перед установкой

Перед установкой счетчика следует проверить внешним осмотром:

- целостность корпуса счетчика, элементов конструкции, сжимов и **проводов** счетчика для подключения к сети;

- наличие пломбы службы поверки;

- соответствие данных сжимов сечению проводов ответвления.

3.2.3 Порядок установки счетчика

3.2.3.1 Установка счетчика должна производиться **квалифицированным электромонтером** уполномоченной организации, ознакомленным с настоящим руководством по эксплуатации, а также с Руководством по монтажу счетчиков на опору ВЛ ВНКЛ.410106.007 Д.

3.2.3.2 Установка счетчика производится согласно схемам подключения, приведенным в приложении А, в следующем порядке:

а) **обесточить воздушную линию электропередачи;**

б) отсоединить фазный провод отвода к абоненту от ВЛ на опоре;

в) при необходимости распрямить изогнутый конец провода ответвления для свободного прохождения провода ответвления в отверстие счетчика;

г) продеть провод ответвления в отверстие корпуса счетчика;

д) закрепить анкерный зажим на опоре ВЛ, используя, например, крюк изолятора ВЛ;

Подп. и дата
Име. № док.
Взам. инв. №
Подп. и дата
Име. № мод.

Изм	Кол.уч.	Лист	№ док.	Подп.	Дата.	ВНКЛ.411152.051 РЭ	Лист
							22

- е) закрепить провод ответвления в анкерном зажиме;
- ж) закрепить провод ответвления в ответвительном зажиме счетчика;
- з) соединить фазный вывод счетчика с фазным проводом ВЛ при помощи зажимов, указанных в таблице 12 и куска изолированного провода сечением, аналогичным используемого для отвода к абоненту, необходимой длины;
- и) отсоединить нулевой провод ответвления от ВЛ на опоре, продеть в отверстие ДДТ (если счетчик оснащен ДДТ);
- к) подключить нулевой провод счетчика к нулевому проводу ответвления к абоненту при помощи зажима, указанного в таблице 12;
- л) зафиксировать номер счетчика, указанный на его корпусе, в журнале установки счетчиков, указав адрес абонента;
- м) подать напряжение на счетчик;
- н) проверить функционирование счетчика.

Признаки работоспособности счетчика:

– после подачи напряжения на линию и при наличии тока нагрузки светодиода должны периодически мигать с частотой, пропорциональной мощности. Индикатор ТМА (см. рисунки приложение Б) должен мигать с периодом около 0,9 с при активной нагрузке 1 кВт;

о) проверить передачу данных от счетчика по интерфейсам PLC и RF (см. приложение Г);

п) установить текущее время и дату, а также тарифное расписание счетчика.

Для этого после установки счетчика на место эксплуатации следует использовать МТ.

При проверке по интерфейсу PLC не допускается установка фильтров между местом подключения МТ и местом включения счетчика;

р) заполнить раздел паспорта на счетчик «Свидетельство о вводе в эксплуатацию»;

с) занести данные сетевого адреса, номер ДД, установленные режимы учета и работы УКН в паспорт счетчика, а также в документы, предусмотренные требованиями организации, проводящей установку счетчика;

ВНИМАНИЕ! Варианты реализации схем подключения при установке счетчиков на опоре приведены в Руководстве по монтажу счетчиков на опору ВЛ ВНКЛ.410106.007 Д.

3.2.4 Контроль работоспособности счетчиков в процессе эксплуатации

Показателями работоспособности в процессе эксплуатации являются:

- мигание индикаторов ТМА и ТМР счетчика с частотой, пропорциональной активной (реактивной) мощности, подаваемой на счетчик;
- считывание данных со счетчика по интерфейсу RF;
- считывание данных со счетчика по интерфейсу PLC;
- устойчивое управление УКН.

4 ТЕХНИЧЕСКОЕ ОБСЛУЖИВАНИЕ

4.1 Счетчики являются автоматическими приборами и специальных мер по техническому обслуживанию не требуют.

4.2 Поверка счетчиков проводится по ВНКЛ.411152.051 ДИ. Межповерочный интервал 16 лет.

5 ТЕКУЩИЙ РЕМОНТ

Счетчики не подлежат ремонту на месте эксплуатации.



Подп. и дата
Инв. № дубл.
Взл. инв. №
Подп. и дата
Инв. № мод.

Изм	Кол.уч.	Лист	№ док.	Подп.	Дата.	ВНКЛ.411152.051 РЭ	Лист
							23

6 ТРАНСПОРТИРОВАНИЕ И ХРАНЕНИЕ

6.1 Счетчики транспортируют в крытых железнодорожных вагонах, в герметизированных отапливаемых отсеках самолетов, автомобильным, водным транспортом с защитой от дождя и снега.

6.2 Счетчики транспортируют в транспортной и потребительской таре.

Предельные условия транспортирования:

- тряска с ускорением не более 30 м/с^2 при частоте ударов от 80 до 120 в минуту;
- температура окружающего воздуха от минус 50 до 70 °С;
- верхнее значение относительной влажности воздуха 95 % при температуре 30 °С.

6.3 Счетчики хранят в закрытых помещениях при температуре от минус 40 до 60 °С и верхнем значении относительной влажности воздуха не более 80 % при температуре 35 °С при отсутствии агрессивных паров и газов.

7 УКАЗАНИЯ ПО ЭКСПЛУАТАЦИИ

7.1 Условия эксплуатации счетчиков: У1 по ГОСТ 15150-69 – на открытом воздухе при температуре окружающего воздуха от минус 40 до плюс 60 °С (установленный рабочий диапазон), относительной влажности окружающего воздуха 95 % при температуре 35 °С (верхнем значении относительной влажности окружающего воздуха 100 % при температуре 25 °С с конденсацией влаги), атмосферном давлении от 70 до 106,7 кПа (от 537 до 800 мм рт. ст.). Предельный рабочий диапазон температур от минус 45 до плюс 70 °С.

7.2 Условия эксплуатации МТ: УХЛ1 1.1* по ГОСТ 15150-69 при отсутствии прямого воздействия атмосферных осадков, при температуре окружающего воздуха 0 до 40 °С, верхнем значении относительной влажности воздуха 80 % при температуре окружающего воздуха 25 °С, атмосферном давлении от 70 до 106,7 кПа (от 537 до 800 мм рт. ст.). Допускается кратковременное использование на открытом воздухе при отсутствии прямого воздействия атмосферных осадков

7.3 Условия эксплуатации модема технологического РМ 056.01-01 - см. ВНКЛ.426487.012-01 РЭ «Модем технологический РМ 056.01-01. Руководство по эксплуатации».

7.4 Установка, монтаж и эксплуатация счетчиков должны производиться в соответствии с руководством по эксплуатации и паспортом. Схема подключения счетчиков приведена в приложении А.

7.5 При установке счетчиков рекомендуется использовать ограничители перенапряжений нелинейные ОПН-П-0,4/(0,38-0,5) УХЛ1 или аналогичные.

7.6 Потребителю электрической энергии, эксплуатирующему счетчик, **запрещается** проводить любые работы по установке, монтажу и техническому обслуживанию счетчиков.

8 ГАРАНТИИ ИЗГОТОВИТЕЛЯ

8.1 Изготовитель гарантирует соответствие счетчиков требованиям ТУ 4228-062-11821941-2013, ГОСТ 31818.11-2012, ГОСТ 31819.21-2012, ГОСТ 31819.23-2012 при соблюдении условий эксплуатации, хранения и транспортирования.

8.2 Гарантийный срок эксплуатации счетчиков – 5 лет.

Гарантийный срок исчисляется с даты ввода счетчиков в эксплуатацию.

При отсутствии отметки о вводе в эксплуатацию гарантийный срок эксплуатации исчисляется с даты передачи (отгрузки) счетчика покупателю. Если дату передачи (отгрузки) установить невозможно, гарантийный срок эксплуатации исчисляется с даты изготовления счетчика.

8.3 Гарантийные обязательства не распространяются на счетчики:

- а) с нарушенной пломбой поверителя;
- б) со следами взлома, самостоятельного ремонта;
- в) с механическими повреждениями элементов конструкции счетчиков или оплавлением корпуса, вызванными внешними воздействиями;
- г) с повреждениями, вызванными воздействиями перенапряжений на линии, если линия не оборудована ограничителями перенапряжений.

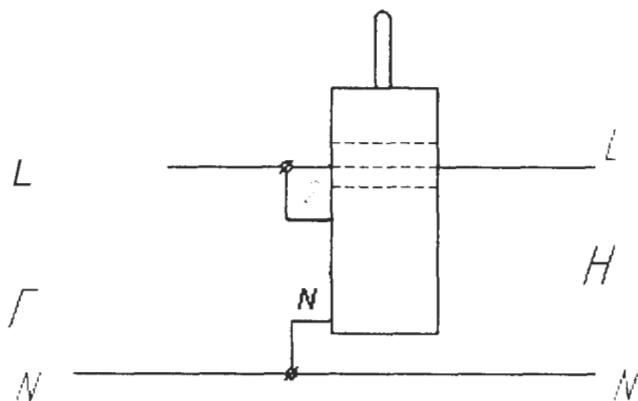
Гарантийные обязательства не распространяются на зажимы для подключения счетчиков.

Подп. и дата
Инд. № дубл.
Взв. инв. №
Подп. и дата
Инд. № подл.

Изм	Кол.уч.	Лист	№ док.	Подп.	Дата	ВНКЛ.411152.051 РЭ	Лист
							24

ПРИЛОЖЕНИЕ А
(обязательное)

Схемы подключения счетчиков при эксплуатации



На схеме обозначено:

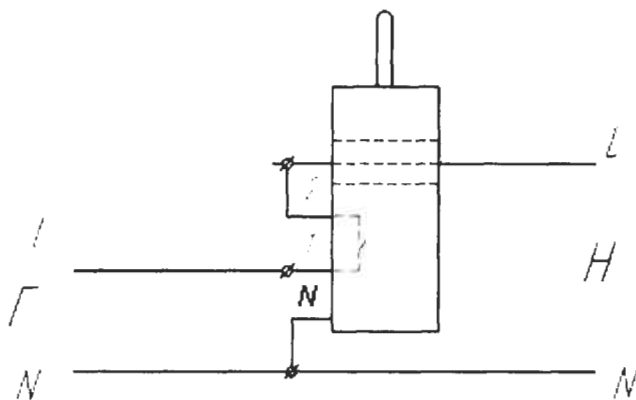
Г – сторона генератора;

Н – сторона нагрузки;

L – фаза;

N – нуль (нулевой проводник).

Рисунок А.1 – Схема подключения счетчиков без УКН и ДДТ



На схеме обозначено:

Г – сторона генератора;

Н – сторона нагрузки;

L – фаза;

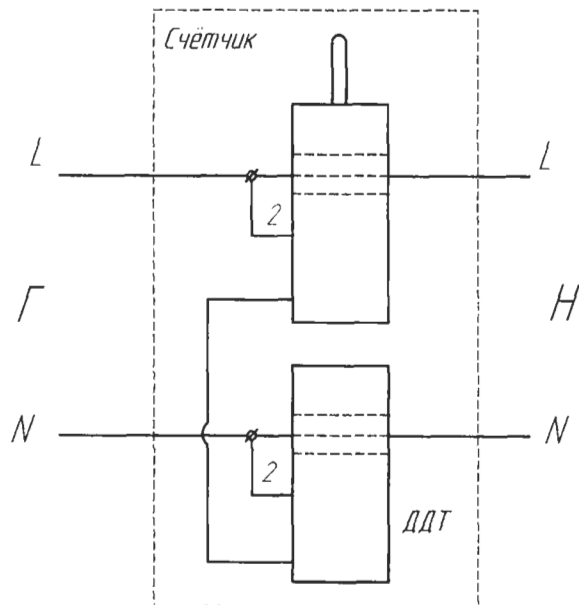
N – нуль (нулевой проводник).

Рисунок А.2 – Схема подключения счетчиков, оснащенных УКН



Подп. и дата	
Шив. № дубл.	
Взам. инв. №	
Подп. и дата	
Инв. № подл.	

Изм.	Кол. уч.	Лист	№ док.	Подп.	Дата.	ВНКЛ.411152.051 РЭ	Лист
							25



На схеме обозначено:

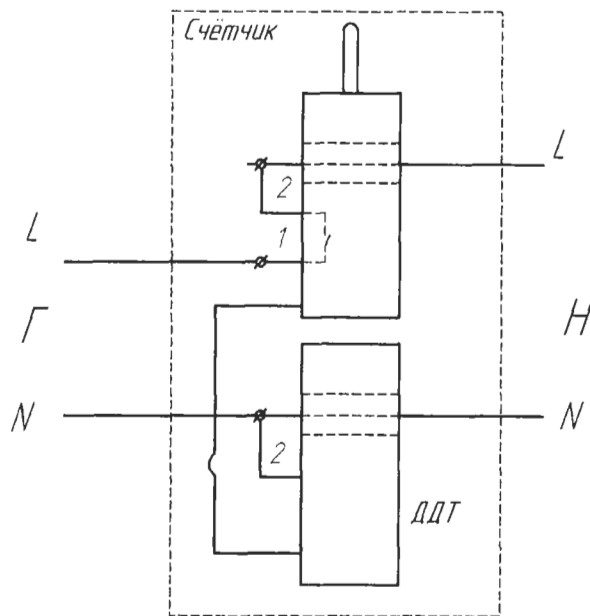
Г – сторона генератора;

Н – сторона нагрузки;

L – фаза;

N – нуль (нулевой проводник).

Рисунок А.3 – Схема установки счетчиков, оснащенных ДДТ



На схеме обозначено:

Г – сторона генератора;

Н – сторона нагрузки;

L – фаза;

N – нуль (нулевой проводник).

Рисунок А.4 – Схема установки счетчиков, оснащенных ДДТ и УКН

Варианты реализации схем установки счетчиков смотрите в Руководстве по монтажу счетчиков на опору ВЛ ВНКЛ.410106.007 Д.



Подп. и дата	
Име. № дубл.	
Взам. инв. №	
Подп. и дата	
Име. № подл.	

Изм	Кол.уч.	Лист	№ док.	Подп.	Дата.

ВНКЛ.411152.051 РЭ

Лист

26

ПРИЛОЖЕНИЕ Б
(обязательное)
Габаритные и установочные размеры счетчиков

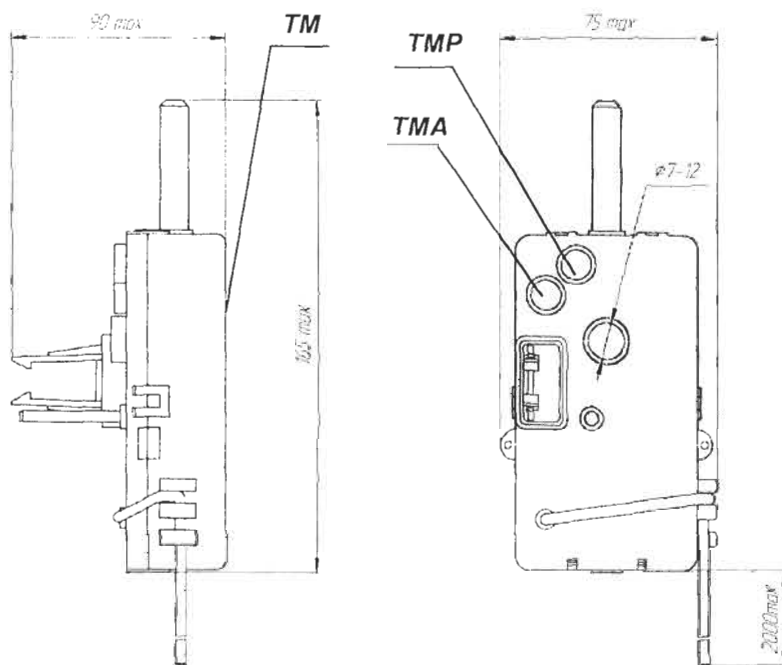


Рисунок Б.1 - Габаритные, установочные размеры счетчиков

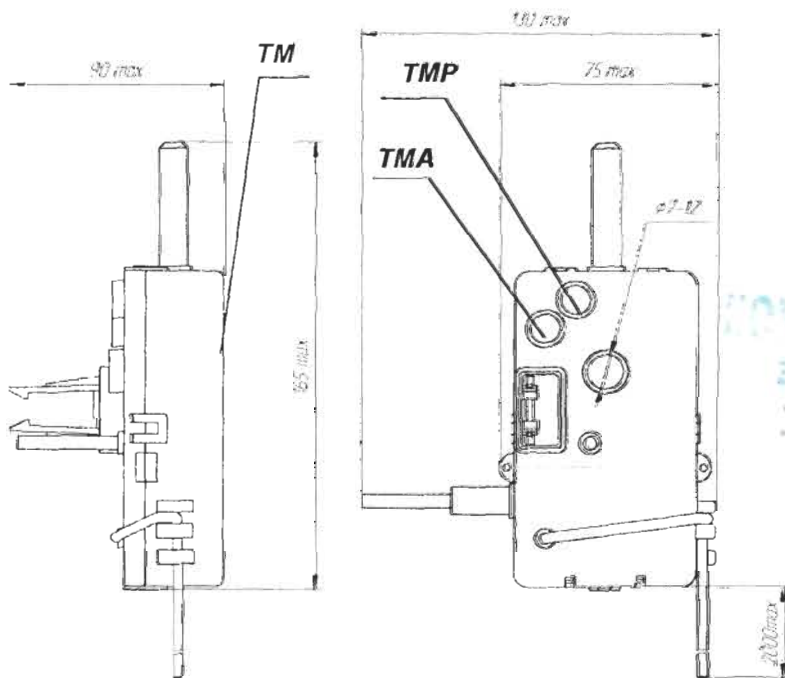


Рисунок Б.2 - Габаритные и установочные размеры счетчиков, оснащенных УЧН

Изм.	Кол. уч.	Лист	№ док.	Подп.	Дата.

Изм.	Кол. уч.	Лист	№ док.	Подп.	Дата.

ВНКЛ.411152.051 РЭ

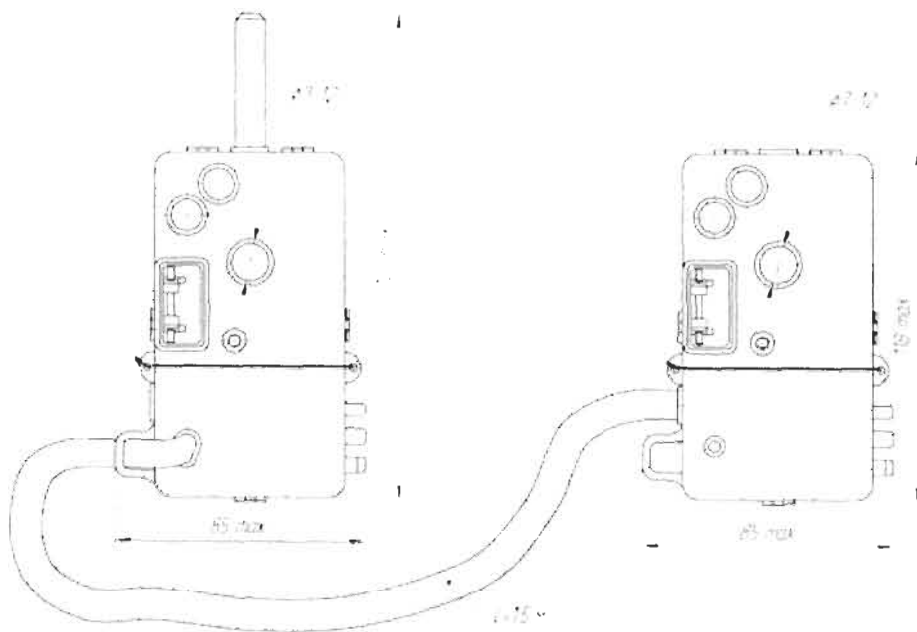


Рисунок Б.3 – Габаритные и установочные размеры счетчиков, оснащенных ДЦТ

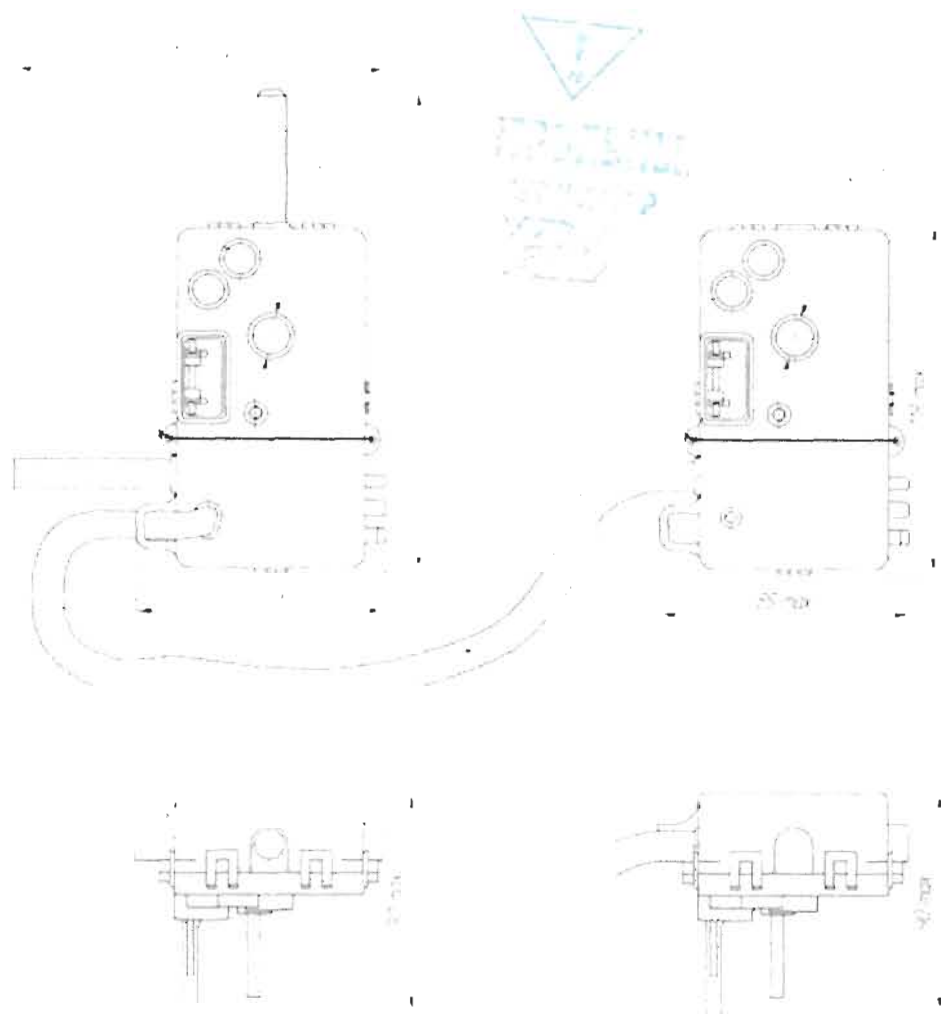


Рисунок Б.4 – Габаритные и установочные размеры счетчиков, оснащенных УКН и ДЦТ

Изм. №	Подп. и дата	Взам. инв. №	Инв. № дубл.	Подп. и дата

Изм.	Кол.уч.	Лист	№ док.	Подп.	Дата.

ВНКЛ.411152.051 РЭ

Лист
28

ПРИЛОЖЕНИЕ В
(обязательное)
Место установки пломбы

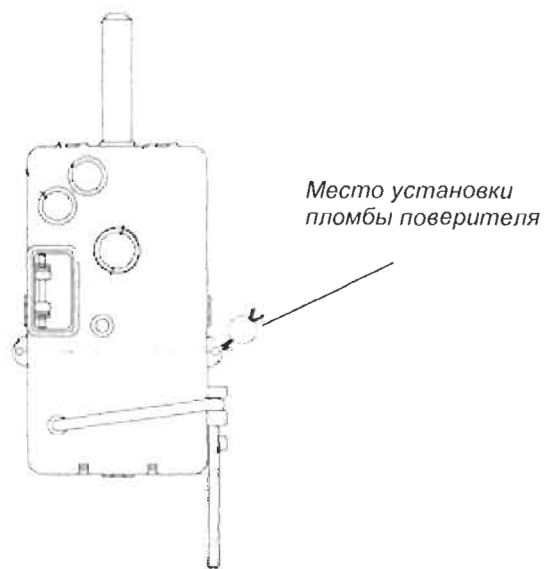


Рисунок В.1 – Место установки пломбы поверителя счетчиков, не оснащенных ДДТ

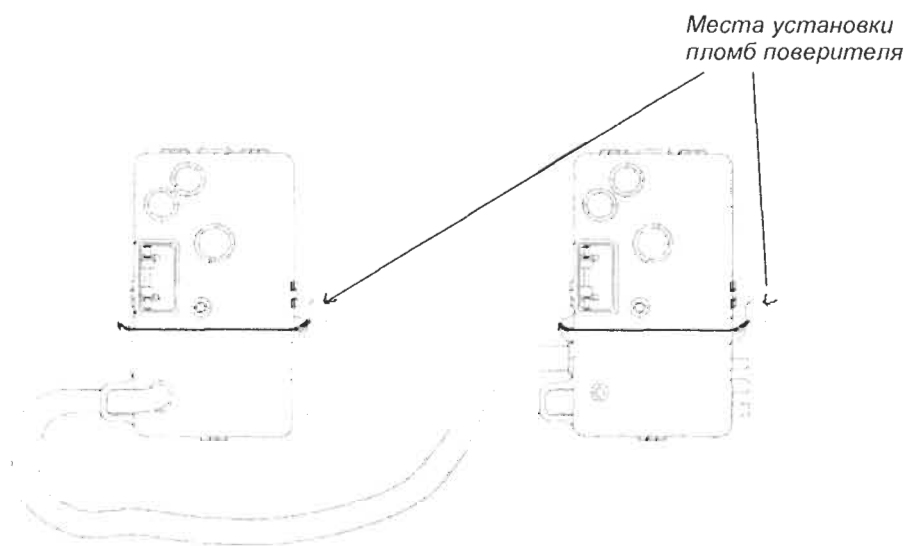


Рисунок В.2 – Места установки пломб поверителя счетчиков, оснащенных ДДТ

ВНИМАНИЕ! Пломбу на счетчик (в том числе на ДДТ) следует навешивать только с использованием проволоки пломбировочной, изготовленной из нержавеющей стали (например, проволоки 0,5-ТС-1-12Х18Н10Т ГОСТ 18143-72 или аналогичной).

Изм	Кол.уч.	Лист	№ док.	Подп.	Дата.

Изм	Кол.уч.	Лист	№ док.	Подп.	Дата.

ВНКЛ.411152.051 РЭ

Лист

29

Подп. и дата

Изм. № дубл.

Взав. итв. №

Подп. и дата

Изм. № вер. итв.

ПРИЛОЖЕНИЕ Г
(обязательное)

Порядок считывания информации по интерфейсам PLC и RF

Для считывания информации со счетчиков при помощи МТ предназначена программа Crowd_Pk.exe версии 2.20 и выше, в рабочем окне которой есть закладка «РiМ», на которой отражены общие для всех счетчиков параметры и данные, и дополнительные закладки, на которых отражены данные, специфические для каждого типа счетчиков, например:

- для счетчиков РiМ 189.01, РiМ 189.02 закладка «189»;
- для счетчиков РiМ 189.1Х закладка (189.1Х).

Остальные закладки используются при работе с другими устройствами.

Подробное описание работы с программой Crowd_Pk.exe приведено в руководстве по эксплуатации МТ.

I По интерфейсу PLC

Считывание информации от счетчиков по интерфейсу PLC проводится при помощи USB-PLC с использованием программы Crowd_Pk.exe в следующем порядке:

- 1 Подключить USB-PLC к порту ПК (ноутбука) МТ с установленной программой Crowd_Pk.exe;
- 2 Подключить вилку сетевого кабеля USB-PLC к сетевой линии подключения счетчика. Между счетчиком и USB-PLC не должно быть разделительных трансформаторов и заграждающих фильтров;
- 3 Запустить программу Crowd_Pk.exe, в рабочем окне программы «Программирование устройств через RFPLC» выбрать номер используемого COM - порта, далее выбрать необходимый частотный канал (1-8), допустимое число таймаутов выбрать 5;
- 4 Нажать кнопку «Режим совместимости»;
- 5 Выбрать закладку «РiМ»;
- 6 Нажать кнопку «Установить связь» в рабочем окне программы (или в меню «Связь» выбрать команду «Установить»). При установлении связи в окне программы должен появиться символ круга зеленого цвета;
- 7 Считывание данных со счетчиков проводится в последовательности:
 - ввести в поле «Номер цели» заводской номер счетчика, установить номер ретранслятора равным заводскому номеру счетчика, индекс ретрансляции равным 0. Пароль вводить не обязательно;
 - считать номер группы и адрес, которые появляются в полях «Цель:Группа:Адрес» (сетевой адрес) при нажатии кнопки «Прочитать» на панели «Инфо». При установлении связи в окне программы должен появиться символ круга зеленого цвета;
 - зафиксировать номер частотного канала интерфейса RF (Закладка «189.Х», подзакладка «Общие», панель «Режим радиомодема»);
 - проверить состояние УЧН (закладка «1891Х», подзакладка «Специфические для 189.12», панель «Номер пульта и режим нагрузки») (включено/выключено);
 - считать показания счетчика и служебную информацию, нажав на кнопку «Прочитать» на панели «Показания».
- 8 Для считывания журналов (профилей) допустимое количество таймаутов установить не менее 500. выбрать закладку «Дополнительные», выбрать тип журнала (профиля), выбрать необходимые параметры, выполнить команду «Чтение журнала».



Подп. и дата
Ште. № дубл.
Взам. ште. №
Подп. и дата
Ште. № подл.

Изм	Кол.уч.	Лист	№ док.	Подп.	Дата.	ВНКЛ.411152.051 РЭ	Лист
							30

II По интерфейсу RF

Считывание информации от счетчиков по интерфейсу RF проводится при помощи USB-RF с использованием программы Crowd_Pk.exe версии 2.20 и выше, в следующем порядке:

- 1 Подключить USB-RF к USB – порту ПК (ноутбука) MT с установленной программой Crowd_Pk.exe;
- 2 Запустить программу Crowd_Pk.exe, в рабочем окне программы «Программирование устройств через RFPLC» выбрать номер используемого порта, далее выбрать необходимый частотный канал (1-8), который был определен при считывании информации по PLC, допустимое число таймаутов выбрать 5;
 - 2 Нажать кнопку «Радиомодем»;
 - 3 Выбрать закладку «РиМ»;
 - 4 Нажать кнопку «Установить связь» в рабочем окне программы (или в меню «Связь» выбрать команду «Установить»). При установлении связи в окне программы должен появиться круг зеленого цвета;
- 5 **Считывание данных со счетчиков:**
 - ввести в поле «Номер цели» заводской номер счетчика, установить номер ретранслятора равным заводскому номеру счетчика, индекс ретрансляции равным 0. Пароль вводить не обязательно, в поле «Источник» поставить 0;
 - считать номер группы и адрес счетчика, которые появляются в полях «Цель:Группа:Адрес» (сетевой адрес) при нажатии кнопки «Прочитать» на панели «Инфо»;
 - считать показания счетчика и служебную информацию, нажав на кнопку «Прочитать» на панели «Показания».

Считывание журналов выполняется аналогично п. 8 раздела Г.1

При выпуске из производства

- номер группы (десятичный) соответствует **третьей и четвертой** цифрам заводского номера;
- адрес счетчика (десятичный) соответствует **пятой и шестой** цифрам заводского номера.

Внимание! Сочетание цифр 00 для номера в группе является запрещенным. В этом случае следует устанавливать значение 100 (десятичное).



Изм.	Кол. уч.	Лист	№ док.	Подп.	Дата.

Изм	Кол. уч.	Лист	№ док.	Подп.	Дата.	ВНКЛ.411152.051 РЭ	Лист
							31

ПРИЛОЖЕНИЕ Д

(обязательное)

Описание журналов и профилей счетчиков

Д.1 Счетчики сохраняют показания ежесуточно и на РДЧ в энергонезависимой памяти. Все журналы недоступны корректировке при помощи внешних программ, в том числе при помощи программ – конфигураторов.

Д.1.а) Журнал ежемесячных срезов (сохранение показаний на РДЧ), не менее 36 записей (3 года)

- активной энергии (импорт) по каждому из используемых тарифов на РДЧ;
- активной энергии (импорт) суммарно по тарифам на РДЧ;
- активной энергии (экспорт) без тарификации на РДЧ;
- реактивной энергии на РДЧ (импорт) *;
- реактивной энергии на РДЧ (экспорт)*;
- Максимальное значение средней активной мощности на программируемом интервале на Рдч;
- Дата и время фиксации Ррдч;
- Продолжительность времени включенного состояния счетчика в секундах на РДЧ.

Д.1.б) Журнал ежесуточных показаний , не менее 123 записей (4 месяца):

- активной энергии (импорт) по каждому из используемых тарифов;
- активной энергии (импорт) суммарно по тарифам;
- активной энергии (экспорт) без тарификации;
- реактивной энергии (импорт);
- реактивной энергии (экспорт);
- флаги выхода за пороги $\pm 10\%$ напряжения сети и частоты за пределы $\pm 0,4$ Гц;
- количество десятисекундных интервалов выхода частоты за пределы и $\pm 0,2$ Гц;
- Продолжительность времени включенного состояния счетчика в секундах на прошедшие сутки.

Д.1.в) ведение профилей нагрузки и напряжения с программируемым интервалом из ряда 1, 2, 3, 4, 5, 6, 10, 12, 15, 20, 30, 60 минут, не менее 5904 записей.

В профиль включены:

- количество потребленной активной энергии на выбранном интервале (приращение показаний по активной энергии) (импорт);
- количество потребленной активной энергии на выбранном интервале (приращение показаний по активной энергии) (экспорт);
- количество потребленной реактивной энергии на выбранном интервале, импорт, (приращение показаний);
- количество потребленной реактивной энергии на выбранном интервале, экспорт (приращение показаний);
- профиль напряжения сети

Д.1.г) ведение профиля мощности - активной и реактивной мощности поквadrантно на 30 минутном интервале, не менее 5904 записей (123 суток).

В профиль включены значения средней активной (импорт и экспорт) и реактивной мощности (импорт и экспорт) за полчасовой интервал .

Д.2 Счетчики ведут **журнал событий**, в котором отражены события, связанные с отсутствием напряжения, коммутацией нагрузки, перепрограммирования служебных параметров, а также аварийной ситуации - обрывом нулевого провода. События в журнале сгруппированы в **отдельные разделы** по группам событий, с привязкой ко времени наступления и окончания события, в т.ч:

Д.2 а) **журнал «Коррекций»** - не менее 256 записей: фиксация факта связи со счетчиком, приведший к изменению данных, наименование изменяемого параметра в счетчике, новое значение параметра, в том числе текущих даты и времени, получения системных параметров, дата и время актуализации журнала ежемесячных срезов;

Изм.	Кол.уч.	Лист	№ док.	Подп.	Дата.

Изм.	Кол.уч.	Лист	№ док.	Подп.	Дата.

ВНКЛ.411152.051 РЭ

Лист

32

Име № подл	Подп. и дата	Взав. инв. №	Инд. № дубл.	Подп. и дата

	В режиме СК:					
	- модуль активной энергии	+	+	-	-	
	Содержание журналов счетчика	+	+	-	-	
	Служебная информация					
	- параметры связи по PLC	+	+	-	-	
	- параметры связи по RF	+	+	-	-	
	- значение УПМк (коммутации)	+	+	+	+	С УКН
	- режим учета (с учетом превышения УПМт/без учета превышения УПМт)	+	+	+	-	
	- состояние УКН (отключено/подключено)	+	+	+	-	С УКН
	Корректировка служебной информации				-	
- номер ДД, с которого возможно включение УКН	+	+	-	-	С УКН	
Прием данных и команд, запись параметров в счетчик	- параметров связи по PLC	+	+	-	-	
	- параметров связи по RF	+	+	-	-	
	- даты и времени	+	+	-	-	
	- тарифного расписания и переносов дней (в т.ч. значение УПМт)	+	+	-	-	
	- значения УПМт	+	+	-	-	
	- подключение нагрузки	+	+	+	-	
	- отключение нагрузки	+	+	-	-	
Управление коммутацией нагрузки	- разрешение на подключение	+	+	-	-	
	- установка маски автоматических отключений	+	-	-	-	
Ретрансляция данных и команд	+	+	-	-		



Изм	Кол.уч.	Лист	№ док.	Подп.	Дата.

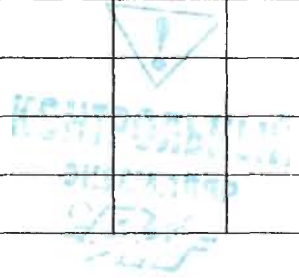
ВНКЛ.411152.051 РЭ

Лист

35

Лист регистрации изменений

Изм	Номера листов (страниц)				Всего листов (страниц) в докум.	№ докум.	Входящий № сопроводительного докум. и дата	Подп.	Дата
	Измененных	замененных	новых	аннулированных					



Изм	Подп. и дата
Изм	Подп. и дата
Изм	Подп. и дата
Изм	Подп. и дата
Изм	Подп. и дата
Изм	Подп. и дата
Изм	Подп. и дата
Изм	Подп. и дата
Изм	Подп. и дата
Изм	Подп. и дата
Изм	Подп. и дата
Изм	Подп. и дата
Изм	Подп. и дата
Изм	Подп. и дата
Изм	Подп. и дата
Изм	Подп. и дата
Изм	Подп. и дата
Изм	Подп. и дата
Изм	Подп. и дата
Изм	Подп. и дата

Изм	Кол.уч.	Лист	№ док.	Подп.	Дата.	ВНКЛ.411152.042 РЭ	Лист
							36