

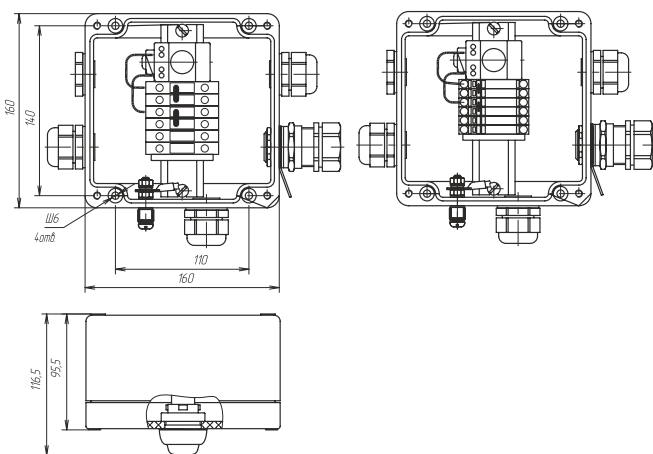
# Соединительная коробка РТВ 602-ИС

## Технические характеристики

Климатическое исполнение и категория размещения по ГОСТ 15150-69	УХЛ1
Степень пылевлагозащиты	IP66
Маркировка взрывозащиты	1Ex d e IIC T3...T6 Gb X
A взрывоопасной зоны	T6
Рабочий диапазон температур окружающего воздуха	-60...+55 °С
Рабочее напряжение	до 550 В
Рабочий ток	до 50 А
Электрическая износостойкость лампы	>10 <sup>5</sup> часов
Потребляемая мощность лампы	<1 Вт
Источник света	светодиод зеленого цвета
Световой угол	180°
Габаритные размеры корпуса	160×160×94,5 мм
Вес коробки в максимальной комплектации	2,67 кг

## Клеммный набор

Винтовой зажим		Пружинный зажим	
WDU/Ex	2 модуля 10 мм <sup>2</sup>	TOPJOB 2006-1201	2 модуля 6 мм <sup>2</sup>
WDL/Ex	2 модуля 10 мм <sup>2</sup>	TOPJOB 2006-1204	2 модуля 6 мм <sup>2</sup>
WPE /Ex	2 модуля 10 мм <sup>2</sup>	TOPJOB 2006-1207	2 модуля 6 мм <sup>2</sup>



Коробка с винтовым (слева) и пружинным (справа) клеммным блоком

## Информация для заказа

Коробки соединительные РТВ маркируются с указанием количества и типа кабельных вводов для подключения силовых и нагревательных кабелей.

### Пример: РТВ 602(Х)YS/WJ-ИС

① ② ③ ④ ⑤ ⑥

1. Тип клеммных зажимов (без обозначения – винтовой, П – пружинный)
2. Количество «входных» кабельных вводов
3. Тип кабельных вводов (Б – металл (для бронированного кабеля), П – пластик (для небронированного кабеля))
4. Количество «выходных» кабельных вводов
5. Тип кабельных вводов (Б – металл (для бронированного кабеля), П – пластик (для небронированного кабеля))
6. ИС – светосигнальный модуль

## Комплект поставки

Корпус коробки РТВ 602-ИС с клеммным набором
Ввод для бронированного кабеля, латунь М25 Ex
Ввод для небронированного кабеля, пластик М25 Ex
Контргайка латунь М25
Кольцо заземления латунь М25
Кольцо уплотнительное М25
Заглушка М25
Уплотнение GP25
Перемычка с крепежом П06.06х150-00
Провод ПуГВ 1х1,0 L=0,2м
Наконечник штыревой НШВИ 4,0-12

## Дополнительные изделия (заказываются отдельно)

Хомут металлический PFS/3 – для крепления кронштейнов на трубопроводе.

Кронштейны РВ, КР, ПЛ.РТВ 0606 – для крепления коробки на трубопроводе.

Z-образный профиль – для крепления коробки на металлоконструкции и на стене здания.

Комплект для заделки нагревательного кабеля – выбирается в зависимости от типа применяемого кабеля.

Устройство для ввода кабеля под теплоизоляцию LEK/U.

## Номенклатура

РТВ 602-1П/3П-ИС	РТВ 602(П)-1П/3П-ИС
РТВ 602-1П/4П-ИС	РТВ 602(П)-1П/4П-ИС
РТВ 602-1Б/3П-ИС	РТВ 602(П)-1Б/3П-ИС
РТВ 602-1Б/4П-ИС	РТВ 602(П)-1Б/4П-ИС
РТВ 602-2Б/1П-ИС	РТВ 602(П)-2Б/1П-ИС
РТВ 602-2Б/2П-ИС	РТВ 602(П)-2Б/2П-ИС
РТВ 602-2Б/3П-ИС	РТВ 602(П)-2Б/3П-ИС